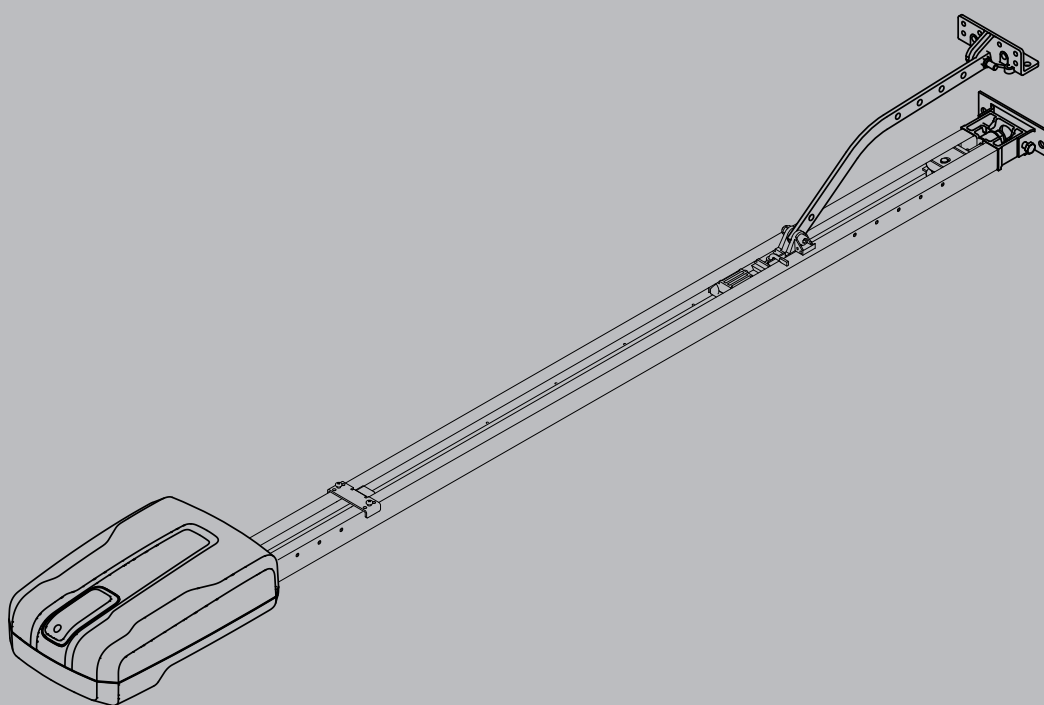


BOTTICELLI BT A 650

D813947 00100_02 11-02-19



((€R-Ready))



ISTRUZIONI D'USO E DI INSTALLAZIONE
INSTALLATION AND USER'S MANUAL
INSTRUCTIONS D'UTILISATION ET D'INSTALLATION
INSTALLATIONS-UND GEBRAUCHSANLEITUNG
INSTRUCCIONES DE USO Y DE INSTALACION
GEBRUIKS- EN INSTALLATIEAANWIJZINGEN

AUTOMAZIONI PER PORTE BASCULANTI E SEZIONALI
AUTOMATION FOR OVERHEAD AND SECTIONAL GARAGE DOORS
AUTOMATION POUR PORTES BASCULANTES ET SECTIONALES
GARAGENTORANTRIEB FÜR SCHWING UND SEKTIONALTÖRE
AUTOMATIZACIONES PARA PUERTAS BASCULANTE Y SECCIONALES
AUTOMATISERINGEN VOOR KANTEL- EN SECTIEDEUREN

Attenzione! Leggere attentamente le "Avvertenze" all'interno! **Caution!** Read "Warnings" inside carefully! **Attention!** Veuillez lire attentivement les Avertissements qui se trouvent à l'intérieur!
Achtung! Bitte lesen Sie aufmerksam die „Hinweise“ im Inneren! **¡Atención!** Leer atentamente las "Advertencias" en el interior! **Let op!** Lees de "Waarschuwingen" aan de binnenkant zorgvuldig!



AZIENDA CON
SISTEMA DI GESTIONE
CERTIFICATO DA DNV GL
= ISO 9001 =
= ISO 14001 =



GENERALITÀ

Il sistema **BOTTICELLI BTA 650** è adatto a motorizzare porte sezionali (Fig. 1), porte basculanti debordanti a molle a totale rientranza (Fig. 2). L'altezza massima della porta basculante non deve superare i 3 metri. L'installazione di facile esecuzione, permette un rapido montaggio senza alcuna modifica alla porta. Il blocco in chiusura è mantenuto dal motoriduttore irreversibile.

GENERAL OUTLINE

The **BOTTICELLI BTA 650** system is suitable for motorising sectional doors (fig. 1), protruding fully retracting spring-operated overhead doors (fig. 2). The overhead door must not be higher than 3 metres. Its easy installation allows fast fitting without needing the door to be modified. The irreversible gearmotor keeps the door locked in the closing position.

GENERALITES

Le système **BOTTICELLI BTA 650** est indiqué pour motoriser des portes multi-lames (fig. 1), des portes de garage débordantes à ressorts complètement escamotables (fig. 2).

La hauteur maximale de la porte de garage ne doit pas dépasser 3 mètres. L'installation, très facile à effectuer, permet un montage rapide sans aucune modification de la porte. Le blocage en fermeture est maintenu par le motoréducteur irréversible.

ÜBERSICHT

BOTTICELLI BTA 650 eignet sich mit seinem speziellen Zugarm (Abb. 1) zur Motorisierung von Sektionaltoren (Abb. 2), überstehenden Feder-Schwingtoren mit Volleinzug. Die Maximalhöhe des Schwingtores darf 3 Meter nicht übersteigen. Die einfach durchzuführende Installation besteht aus einer schnellen Montage ohne Änderung des Tores.

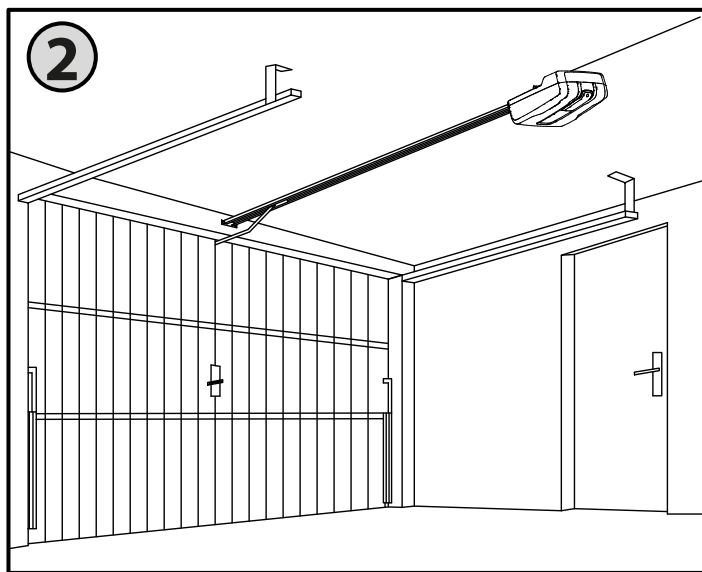
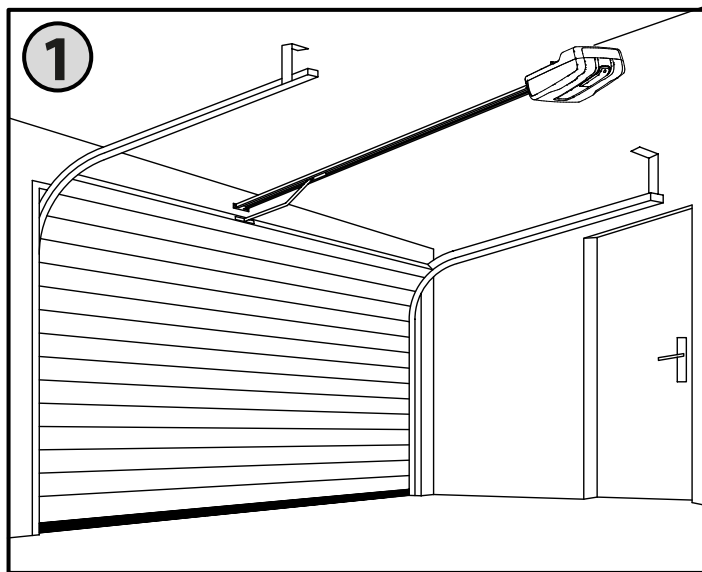
DATOS GENERALES

El sistema **BOTTICELLI BTA 650** es adecuado para motorizar puertas seccionales (Fig. 1), puertas basculantes desbordantes, completamente retráctiles, de muelles (Fig. 2) y puertas basculantes de contrapesos.

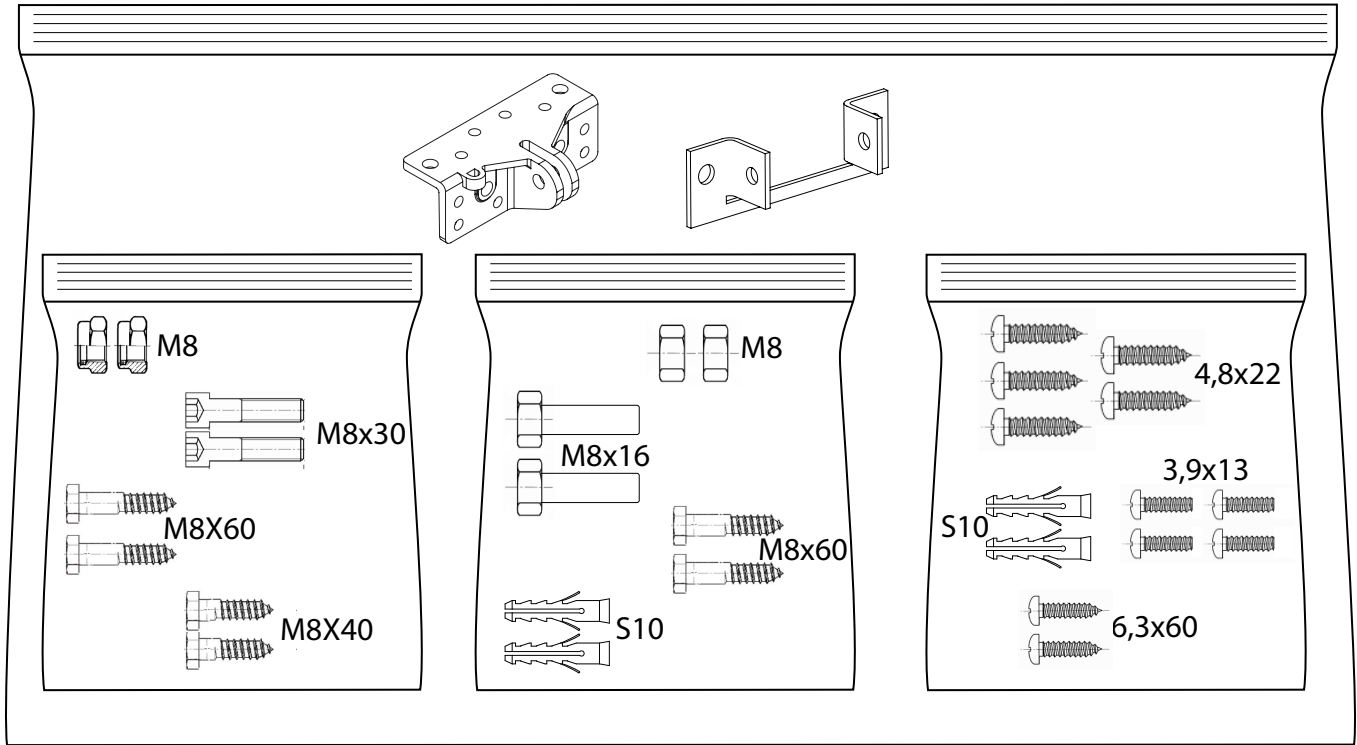
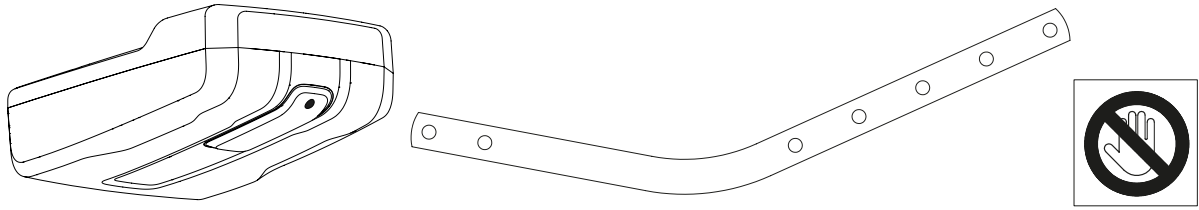
La altura máxima de la puerta basculante no debe superar los 3 metros. La instalación, de fácil ejecución, permite un rápido montaje sin necesidad de modificar la puerta. El bloqueo de cierre es mantenido por el motorreductor irreversible.

ALGEMEENHEDEN

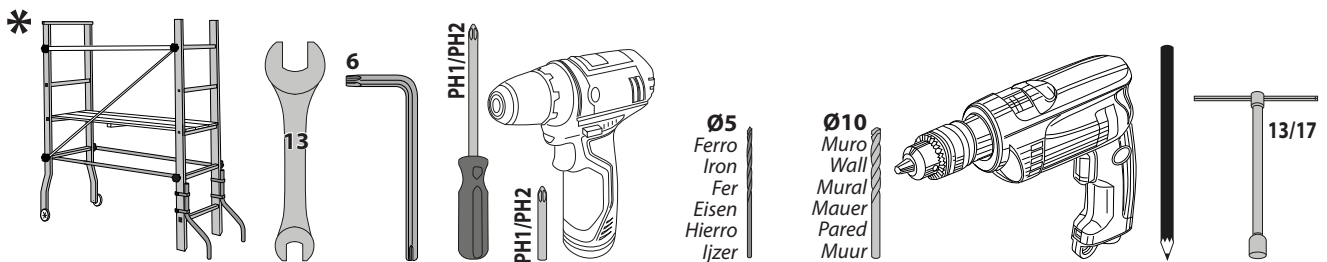
Het systeem **BOTTICELLI BTA 650** is geschikt om sectiedeuren (fig.1), volledig inspringende overlappende klapdeuren met veer (fig.2). De maximum hoogte van de klapdeur mag de 3 meters niet overschrijden. de installatie kan gemakkelijk worden uitgevoerd, en staat een snelle montage toe zonder enige wijziging aan de deur. De blokkering in sluiting wordt bekomen door de onomkeerbare reductiemotor.



**COMPOSIZIONE DEL KIT - KIT COMPOSITION - COMPOSITION DU KIT
ZUSAMMENSETZUNG DES BAUSATZES - COMPOSICIÓN DEL KIT- SAMENSTELLING VAN DE KIT**



ATTREZZATURE - EQUIPMENT- OUTILS - AUSRÜSTUNG-EQUIPOS - UITRUSTING



Per installazioni che richiedano che l'operatore operi ad altezze superiori ai 2 metri rispetto al piano sottostante, è obbligatorio l'utilizzo di attrezzature con livelli di sicurezza maggiori quali ad esempio ponteggi o trabatelli. Per attività extra-Italia verificare preventivamente la specifica normativa locale.

For installations that require the operator to operate at heights greater than 2 meters above the floor level, it is mandatory to use equipment with higher safety levels such as scaffolding or rolling towers. For activities outside Italy, check the specific local legislation in advance.

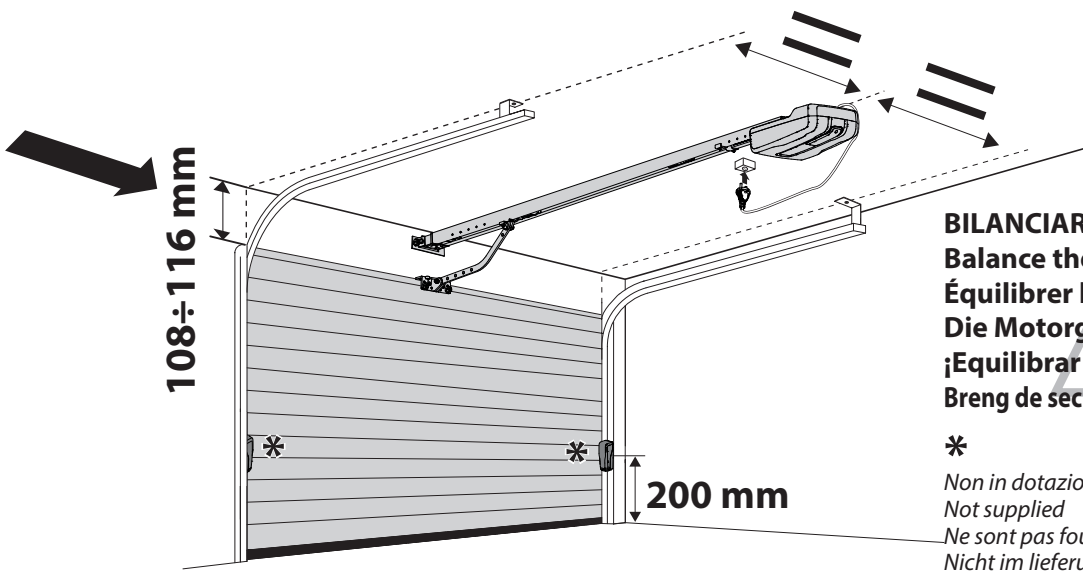
Pour les installations qui exigent que l'opérateur travaille à des hauteurs supérieures à 2 mètres par rapport au plancher, utiliser impérativement des équipements avec des niveaux de sécurité supérieurs tels qu'échafaudages ou chevalets. Pour les activités à l'étranger, consulter à l'avance les réglementations locales spécifiques.

Für Installationen, bei denen in Höhen von über 2 Meter über dem darunterliegenden Boden gearbeitet werden muss, müssen Ausrüstungen mit erhöhtem Sicherheitsniveau verwendet werden, wie zum Beispiel Maurerarbeitsbühnen oder fahrbare Gerüste. Überprüfen Sie bei Arbeiten außerhalb Italiens vorher die entsprechenden örtlichen Bestimmungen.

Cuando el operador debe trabajar a más de 2 metros del plano inferior, debe obligatoriamente utilizar equipos con mayores niveles de seguridad, como por ejemplo andamios y caballetes. Para actividades fuera del territorio italiano, consultar previamente las normas locales.

Voor installaties waarbij de operator op een hoogte van meer dan 2 meter boven het onderstaande niveau moet werken, is het verplicht uitrustingen te gebruiken met hogere beveiligingsniveaus, zoals ladders of steigers. Voor activiteiten buiten Italië, moet men vooraf de specifieke lokale normen controleren.

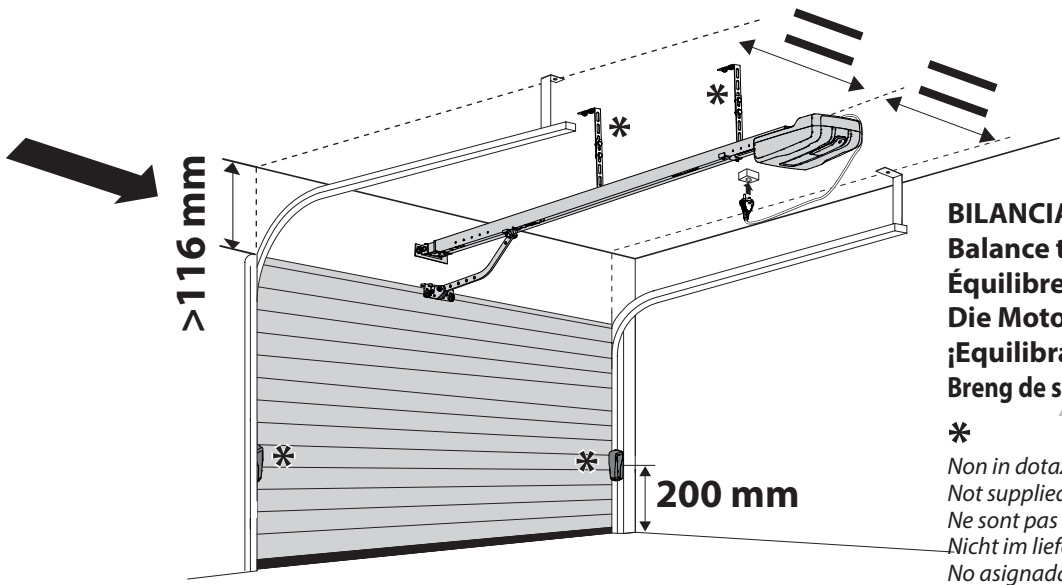
A **Installazione motore con soffitto STANDARD , Motor installation on STANDARD ceiling, Installation moteur sur plafond STANDARD**
Installation Motor mit STANDARD-Abdeckung, Instalación del motor con techo ESTÁNDAR, Installatie motor met STANDAARD plafond



BILANCIARE IL SEZIONALE!
Balance the sectional door!
Équilibrer la section !
Die Motorgewichte ausgleichen!
¡Equilibrar el seccional!
Breng de sectionaaldeur in evenwicht!

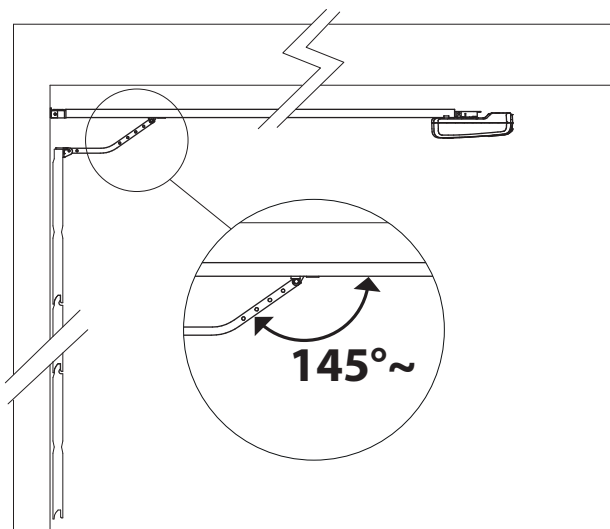
*
 Non in dotazione
 Not supplied
 Ne sont pas fournis
 Nicht im lieferum
 No asignadas en el equipamiento base
 Niet meegeleverd

Installazione motore con soffitto PIU' ALTO (prolunga) , Motor installation on HIGHER ceiling (with extension)
Installation moteur sur plafond avec hauteur SUPERIEURE (avec rallonge), Installation Motor mit HÖHERER Abdeckung
(Verlängerung) , Instalación del motor con techo MÁS ALTO (alargador), Installatie motor met HOGERE plafond (verlengstuk)



BILANCIARE IL SEZIONALE!
Balance the sectional door!
Équilibrer la section !
Die Motorgewichte ausgleichen!
¡Equilibrar el seccional!
Breng de sectionaaldeur in evenwicht!

*
 Non in dotazione
 Not supplied
 Ne sont pas fournis
 Nicht im lieferum
 No asignadas en el equipamiento base
 Niet meegeleverd



Si consiglia di fissare l'operatore in maniera tale da poter tenere il ramo anteriore della leva il più possibile orizzontale (vedere figura), fermo restando che andrà verificato, da parte dell'installatore, il rispetto della normativa riguardante gli impatti.

It is suggested that the operator be set so that the front branch of the lever is as horizontal as possible (see figure), considering in any case that the installer must verify that the regulation concerning impacts must be complied with.

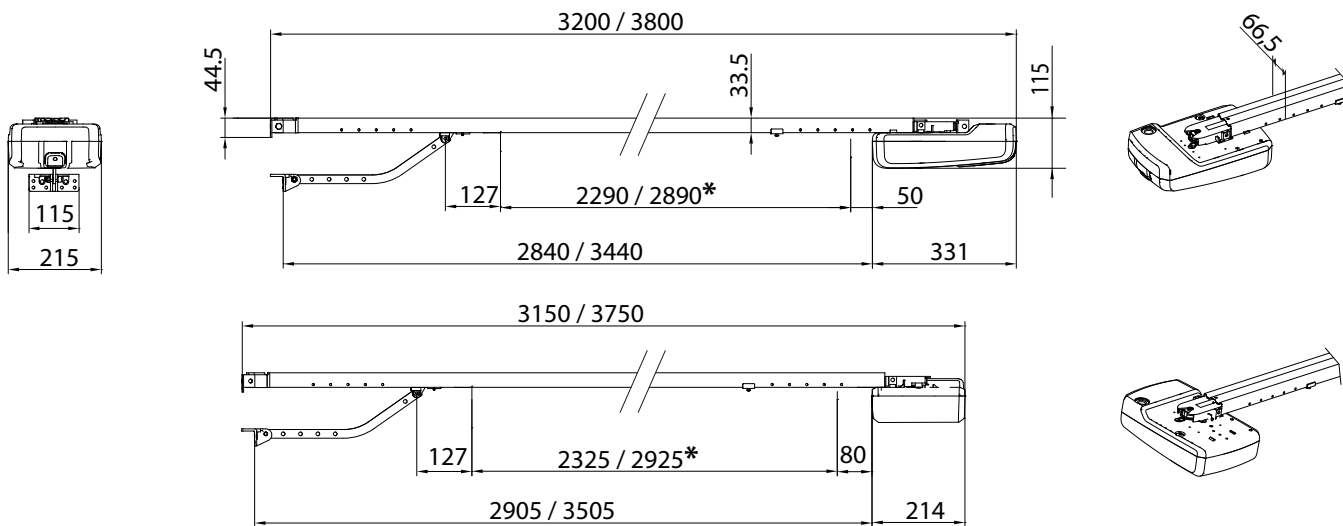
Il est recommandé de fixer l'opérateur de manière à pouvoir maintenir la branche avant du levier dans une position la plus horizontale que possible (voir figure), étant entendu que l'installateur vérifiera le respect de la norme concernant les impacts.

Es wird empfohlen den Bediener in einer solchen Weise zu sichern, dass der vordere Teil des Hebels so horizontal wie möglich (siehe Abbildung) gehalten wird. Dabei bleibt durch den Installateur zu prüfen, dass die Rechtsvorschriften bezüglich der Anlagen eingehalten werden.

Se sugiere fijar el operador de modo que se pueda mantener el tramo delantero de la palanca lo más horizontal que sea posible (ver la figura), sin perjuicio de que el instalador deberá controlar que cumpla con la normativa sobre los impactos.

Er wordt aanbevolen om de operator zo te bevestigen dat de voorste arm van de hendel zo horizontaal mogelijk kan worden gehouden (zie afbeelding), op voorwaarde dat de installateur controleert dat de wetgeving met betrekking tot de impact wordt nageleefd.

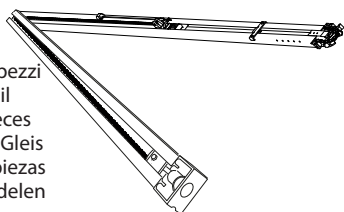
B DIMENSIONI - DIMENSIONS - DIMENSIONS - ABMESSUNGEN - DIMENSIONES - AFMETINGEN



* corsa utile/ usable travel /course utile / nutzhub/ carrera útil / werkslag

C ASSEMBLAGGIO BINARIO - RAIL ASSEMBLY - ASSEMBLAGE RAIL - GLEISMONTAGE ENSAMBLADO DEL RIEL - MONTAGE SPOOR

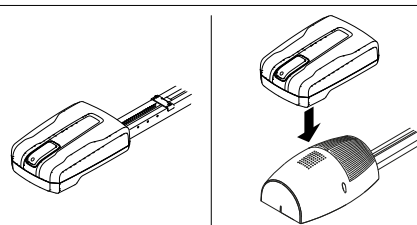
Binario due pezzi
Two piece rail
Rail deux pièces
Zweiteiliges Gleis
Riel de dos piezas
Spoor twee delen



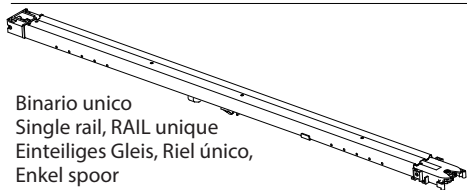
Catena, Chain, Chaîne
Kette, Cadena, Ketting



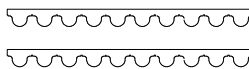
Nuove, new, nouveau
neu, nuevo, nieuw



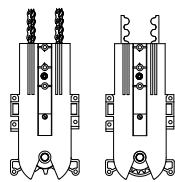
Binario unico
Single rail, RAIL unique
Einteiliges Gleis, Riel único,
Enkel spoor



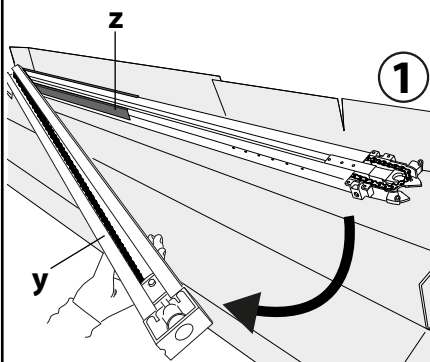
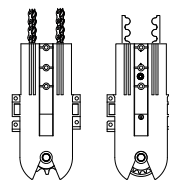
cinghia, belt, courroie
Riemen, correa, riem



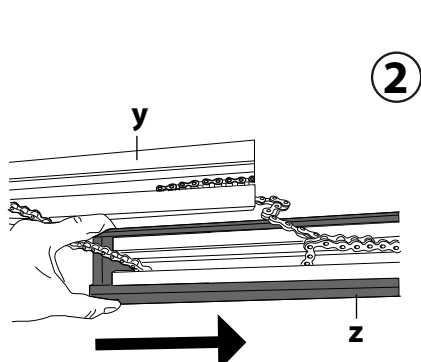
Nuove, new, nouveau
neu, nuevo, nieuw



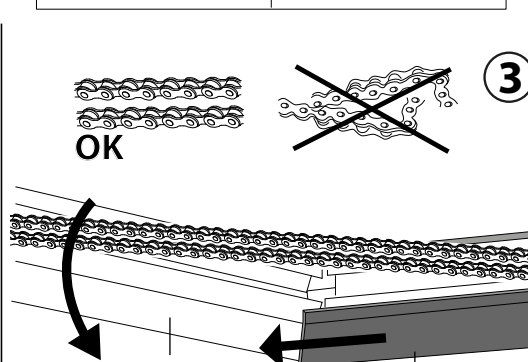
vecchie, old, anciens
alt, viejo, oud



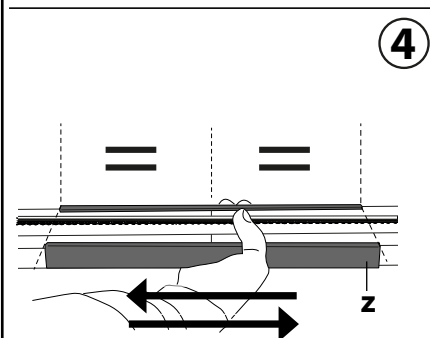
1



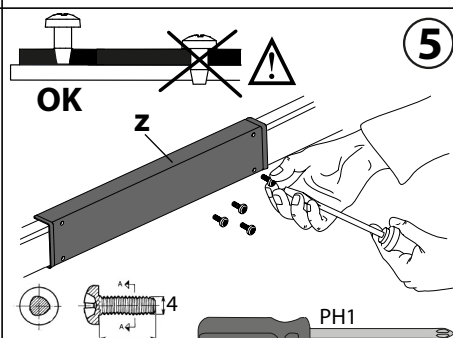
2



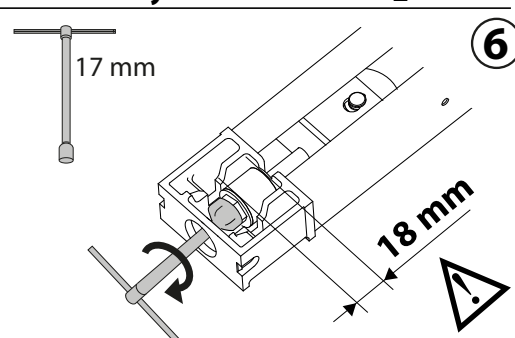
3



4

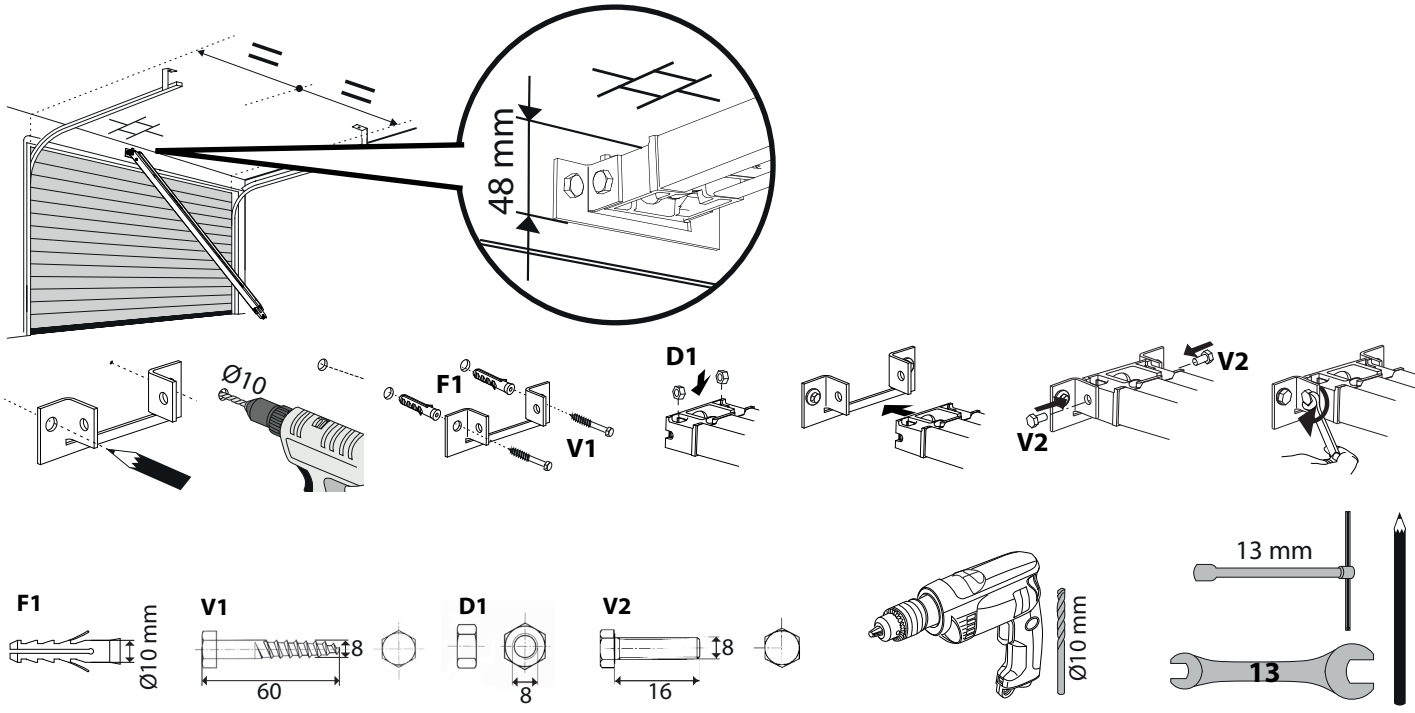


5

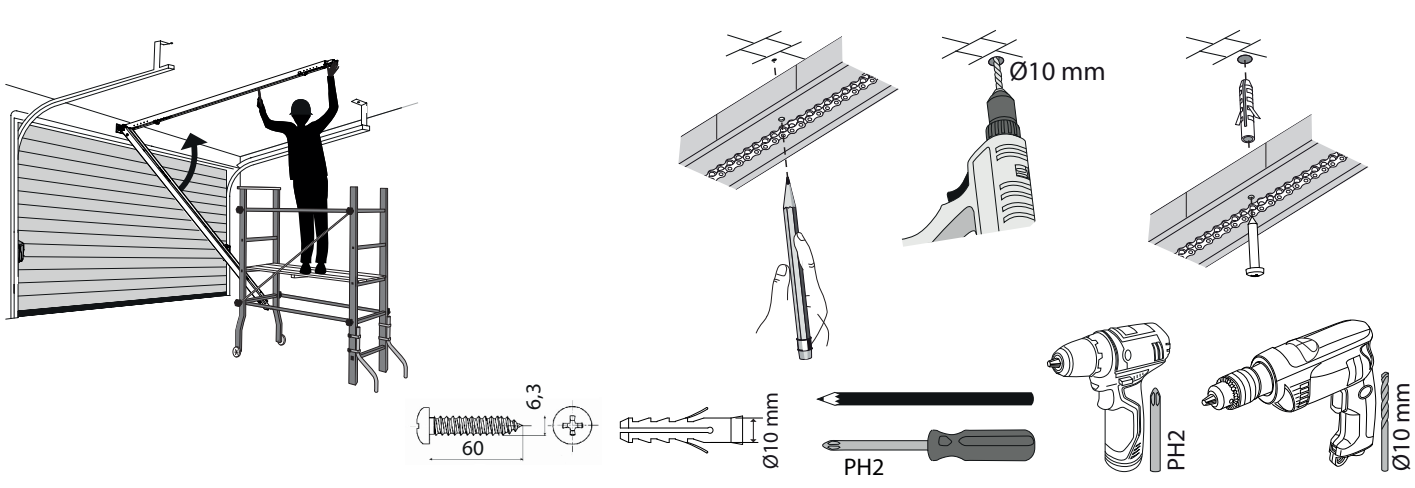


6

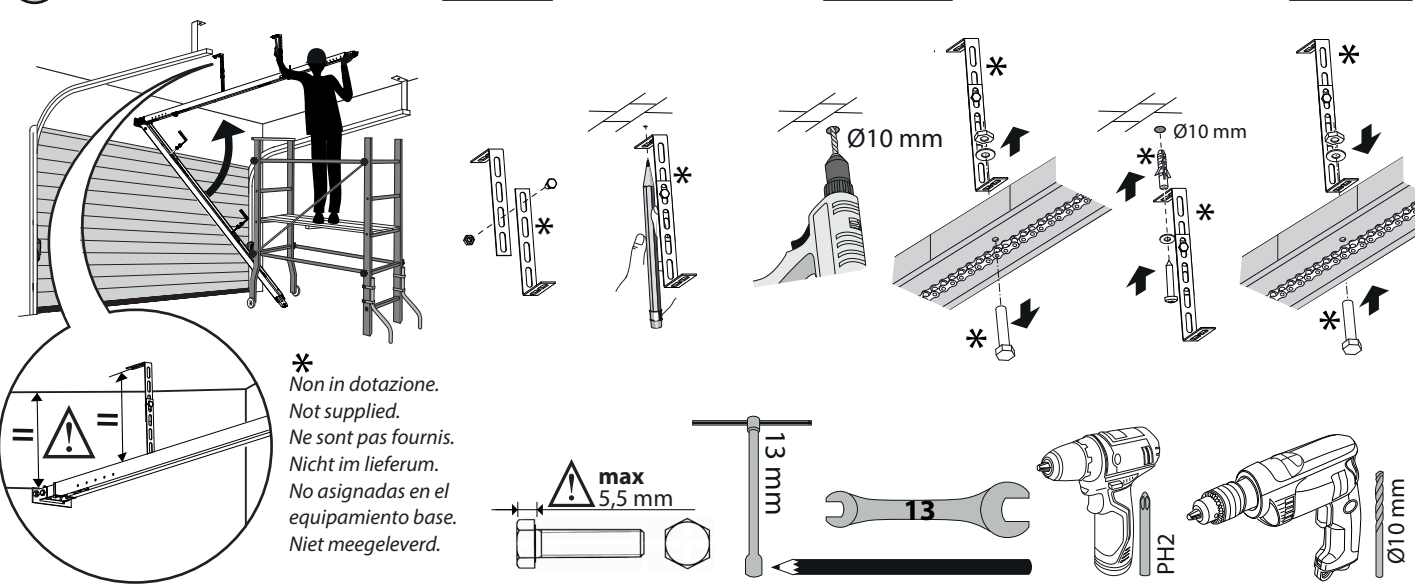
D FISSAGGIO STAFFA "PORTABINARIO" A SOFFITTO - FIXING OF THE CEILING "RAIL SUPPORT BRACKET" - FIXATION SUPPORT «PORTE-RAIL» DE PLAFOND - BEFESTIGUNGSBÜGEL „GLEISTRÄGER“ AN DER ABDECKUNG - FIJACIÓN DEL ESTRIBO "PORTA-RIEL" EN EL TECHO - BEVESTIGING BEUGEL "SPOORDRAGER" AAN PLAFOND -



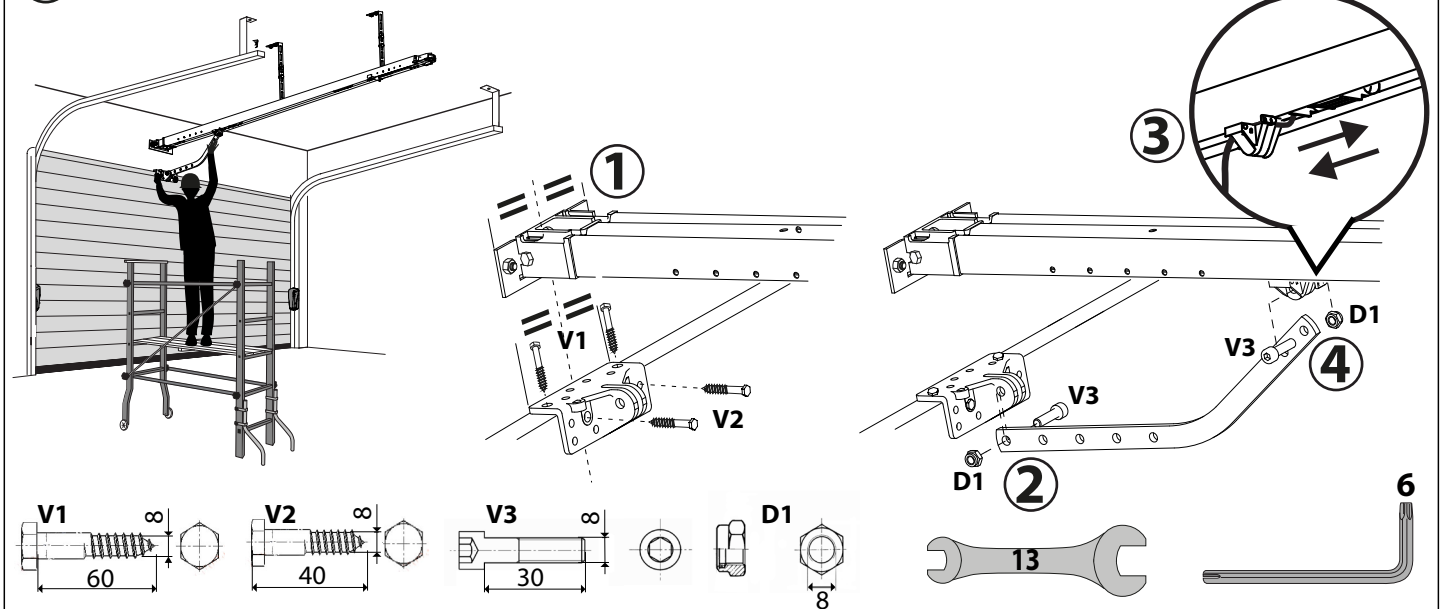
E1 FISSAGGIO BINARIO A SOFFITTO - ASSEMBLY OF TRACK HOLDING BRACKET ONTO THE WALL - FIXATION RAIL AU PLAFOND - BEFESTIGUNG GLEIS AN DER ABDECKUNG - FIJACIÓN DEL RIEL EN EL TECHO - BEVESTIGING SPOOR AAN PLAFOND



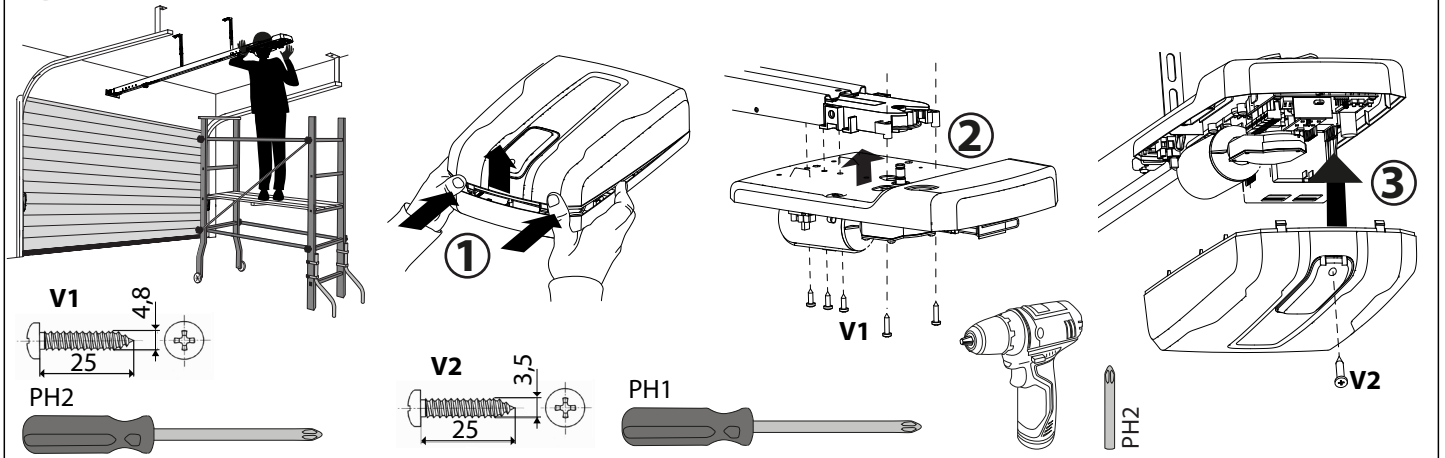
E2 FISSAGGIO BINARIO A SOFFITTO CON STAFFE - CEILING RAIL FIXING WITH BRACKETS - FIXATION RAIL DE PLAFOND AVEC SUPPORTS - BEFESTIGUNG GLEIS AN DER ABDECKUNG MIT BÜGELN - FIJACIÓN DEL RIEL EN TECHO CON ESTRIBOS - BEVESTIGING SPOOR AAN PLAFOND MET BEUGELS



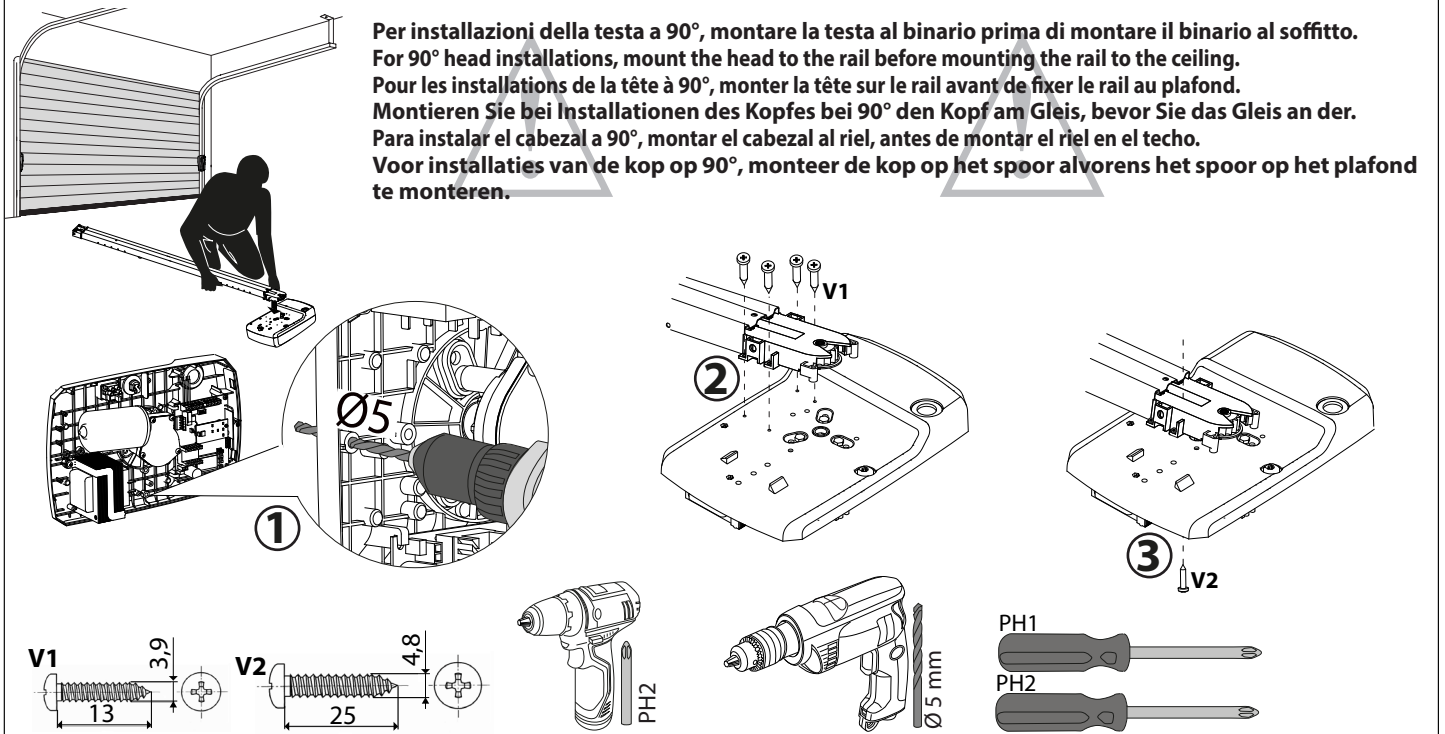
**F ASSEMBLAGGIO BRACCIO TRAINO - ASSEMBLY OF TRACK ONTO THE TRACK HOLDING BRACKET - ASSEMBLAGE BRAS ENTRAÎNEMENT
MONTAGE SCHLEPPARM - ENSAMBLADO DEL BRAZO DE ARRASTRE - MONTAGE SLEPPARM**



**G MONTAGGIO TESTA A BINARIO - HEAD ASSEMBLY TO RAIL - MONTAGE TÊTE À RAIL - MONTAGE KOPF AN GLEIS
MONTAJE DEL CABEZAL AL RIEL - MONTAGE KOP OP SPOOR**

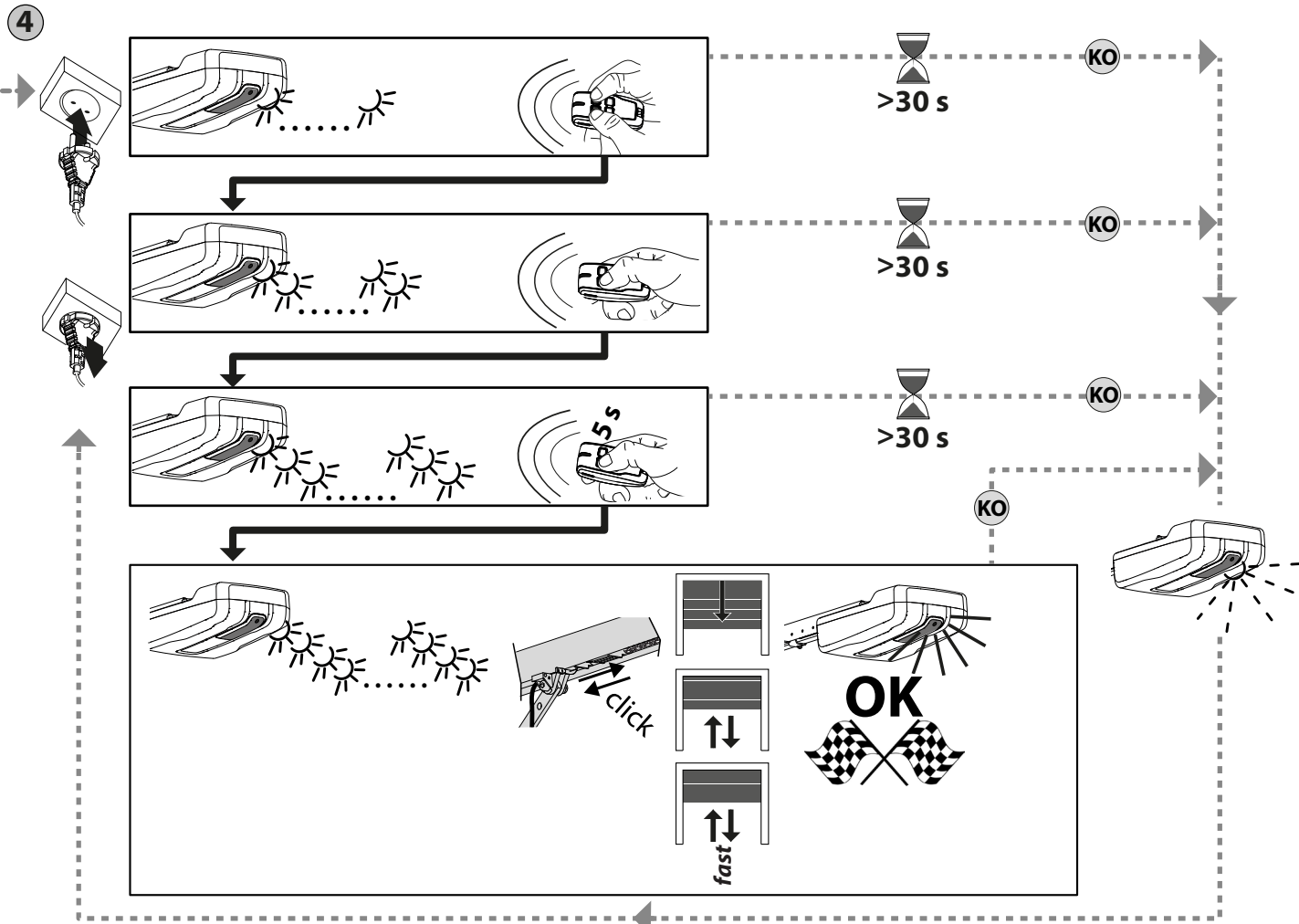
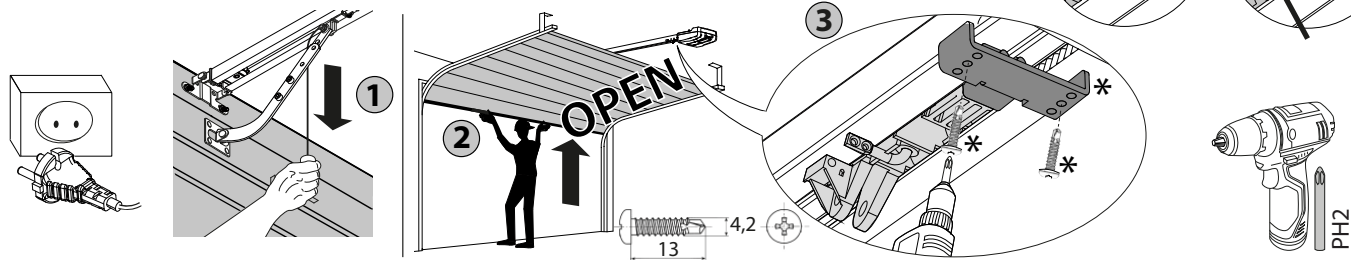
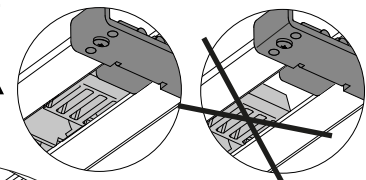


**H INSTALLAZIONI PARTICOLARI CON TESTA RUOTATA - PARTICULAR INSTALLATIONS WITH ROTATED HEAD
INSTALLATIONS PARTICULIÈRES AVEC TÊTE TOURNÉE-BESONDERE INSTALLATIONEN MIT GESCHWENKTEM KOPF
INSTALACIONES ESPECIALES CON CABEZAL GIRADO-BIJZONDERE INSTALLATIES MET GEDRAAIDE KOP**



MESSA IN FUNZIONE CON COPERCHIO CHIUSO - START UP WITH COVER CLOSED
MISE EN SERVICE AVEC COUVERCLE FERMÉ- INBETRIEBNAHME MIT GESCHLOSSENEM DECKEL
PUESTA EN FUNCIONAMIENTO CON TAPA CERRADA
INBEDRIJFSTELLING MET DEKSEL GESLOTEN

* in dotazione con il binario - supplied with the rail - fourni avec le rail
 mit dem Gleis mitgeliefert - en dotación con el riel - meegeleverd met het spoor



Funzione attivata automaticamente solo se le impostazioni sono quelle di fabbrica (default) e nessun radiocomando memorizzato

ATTENZIONE!! Verificare che il valore della forza d'impatto misurato nei punti previsti dalla norma EN12445, sia inferiore a quanto indicato nella norma EN 12453.
Attenzione!! Durante l'autosettaggio la funzione di rilevamento ostacoli non è attiva, l'installatore deve controllare il movimento dell'automazione ed impedire a persone o cose di avvicinarsi o sostare nel raggio di azione dell'automazione.

Function activated automatically only if the settings are the factory settings (default) and no remote control is memorized

WARNING!! Check that the force of impact measured at the points provided for by standard EN 12445 is lower than the value laid down by standard EN 12453.
Warning!! While the autoset function is running, the obstacle detection function is not active. Consequently, the installer must monitor the automated system's movements and keep people and property out of range of the automated system.

Fonction activée automatiquement uniquement si les réglages sont les réglages d'usine (par défaut) et sans télécommande mémorisée

ATTENTION !! Vérifiez si la valeur de la force de choc mesurée dans les points prévus par la norme EN12445 est inférieure à celle indiquée dans la norme EN 12453.
Attention !! Pendant l'autoréglage la fonction de détection des obstacles n'étant pas active le monteur doit contrôler le mouvement de l'automatisation et empêcher que des personnes ou des choses ne s'approchent ou ne stationnent dans le rayon d'action de l'automatisation.

Die Funktion wird nur automatisch aktiviert, wenn die Werkseinstellungen (Default) eingestellt sind und keine Funksteuerung gespeichert ist

ACHTUNG!! Stellen Sie sicher, dass der Wert der Kraft, gemessen an den gemäß Norm EN12445 vorgesehenen Punkten, kleiner als der in der Norm EN 12453 angegeben ist.
Achtung!! Während der Auto-Einstellung ist die Funktion Hinderniserfassung nicht aktiv; der Monteur muss die Bewegung der Automatisierung überwachen und verhindern, dass Personen oder Sachen in den Bewegungsbereich der Automatisierung gelangen.

La función se activa automáticamente solo si conserva las configuraciones de fábrica (default) y no hay ningún radiocontrol memorizado

¡ATENCIÓN! Controlar que el valor de la fuerza de impacto medido en los puntos previstos por la norma EN 12445 sea inferior al indicado en la norma EN 12453.
¡Atención! Durante la fase de configuración automática, la función de detección de obstáculos no está activada, por lo que el instalador debe controlar el movimiento de la automatización e impedir que personas y cosas se acerquen o permanezcan en el radio de acción de la misma.

Functie enkel automatisch ingeschakeld als de (standaard) fabrieksinstellingen actief zijn en er geen afstandsbediening opgeslagen is

OPGELET!! Controleren of de waarde van de botsingskracht gemeten in de punten voorzien door de norm EN12445, lager is dan hetgeen aangegeven in de norm EN 12453.
Opgelet!! Tijdens de autoset-fase is de functie voor obstakeldetectie niet actief; de installateur moet de beweging van het automatiseringssysteem controleren en voorkomen dat personen of voorwerpen in de buurt komen van de actieradius van het automatiseringssysteem of zich daarbinnen bevinden.



* Non utilizzato
 Not used
 Non utilisé
 Nicht verwendet
 No utilizado
 Niet in gebruik

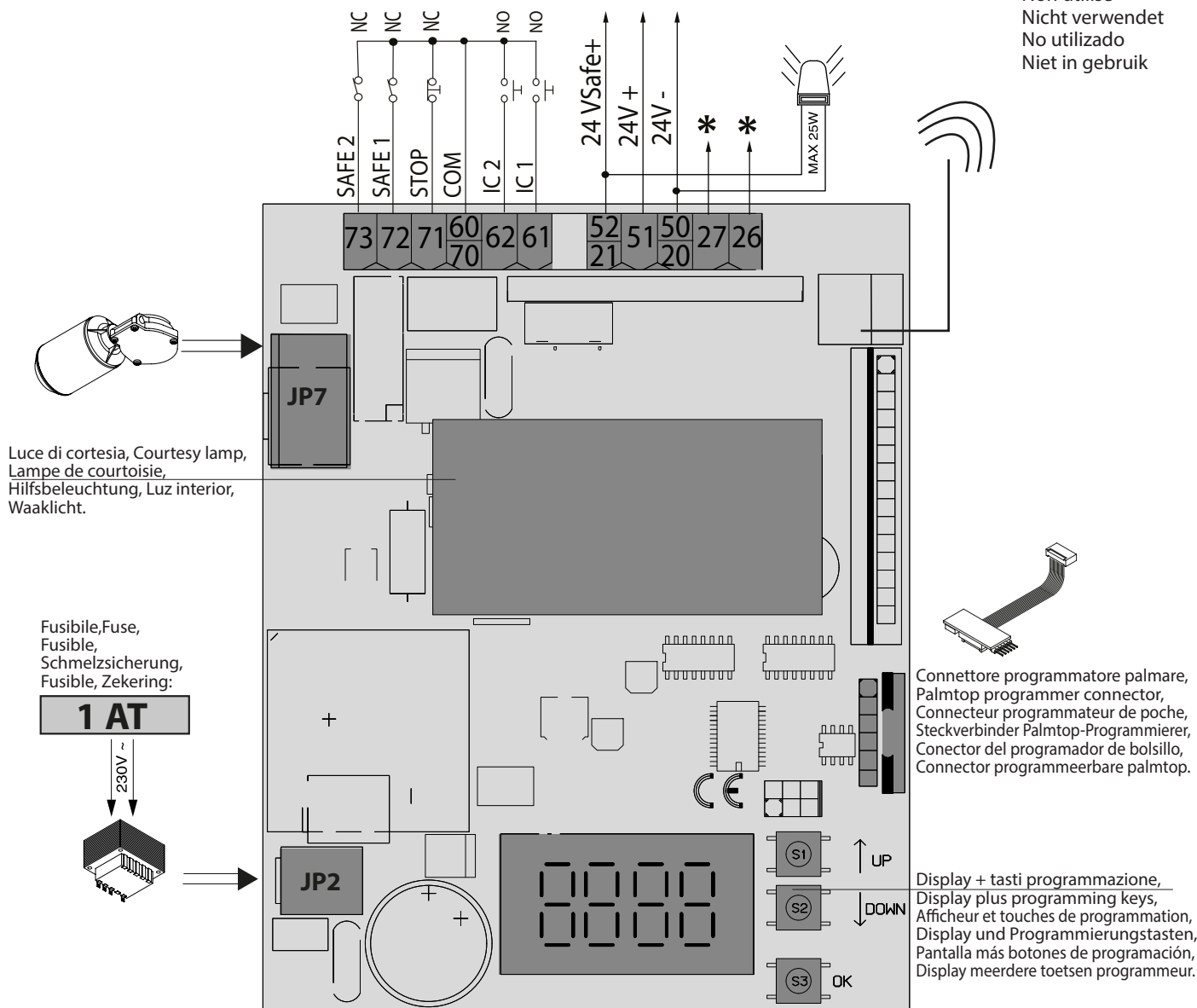


Fig. L1

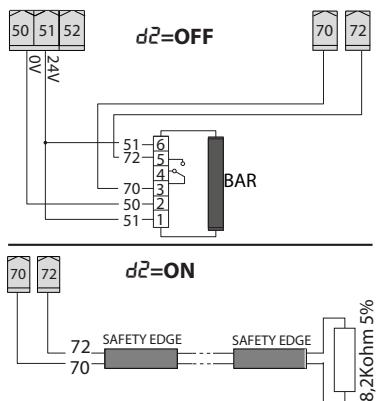
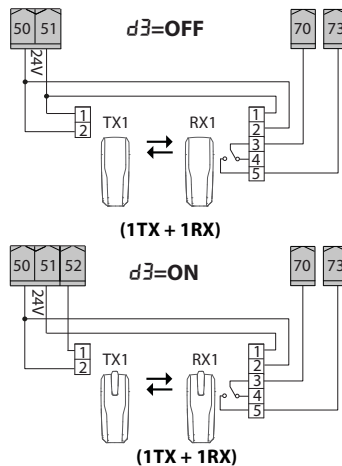


Fig. L2



ITALIANO

	Morsetto	Definizione	Descrizione
Alimentazione	JP2	SEC TRASF	Alimentazione scheda: 24V~ Secondario trasformatore
Motore	JP7	MOT+ENC	Collegamento motore ed encoder
Aux	20	LAMPEGGIANTE - CONTATTO ALIMENTATO 24V (N.O.) (1A MAX)	Uscita LAMPEGGIANTE.
	21		
	26	NON UTILIZZATO	
	27		
Alim. Accessori	50	24V-	Uscita alimentazione accessori.
	51	24V+	
	52	24 Vsafe+	Uscita alimentazione per dispositivi di sicurezza verificati (trasmettitore fotocellule). Uscita attiva solo durante il ciclo di manovra.
Comandi	60	Comune	Comune ingressi IC 1 e IC 2
	61	IC 1	Ingresso di comando (N.O.) START. Funzionamento secondo la Logica 4 passi.
	62	IC 2	Ingresso di comando (N.O.) PED. Il comando esegue un'apertura pedonale, parziale. Funzionamento secondo la Logica 4 passi.
Sicurezze	70	Comune	Comune ingressi STOP, SAFE 1 e SAFE 2
	71	STOP	Il comando interrompe la manovra. (N.C.) Se non si utilizza lasciare il ponticello inserito.
	72	SAFE 1	Ingresso di sicurezza configurabile 1 (N.C.) - Default BAR. d2=off-->BAR Consente la connessione di dispositivi non dotati di contatto supplementare di verifica. Il comando inverte il movimento per 2 sec. Se non si utilizza lasciare il ponticello inserito. d2=on-->BAR 8K2 Ingresso per bordo resistivo 8K2. Il comando inverte il movimento per 2 sec.
	73	SAFE 2	Ingresso di sicurezza configurabile 2 (N.C.) - Default PHOT. d3=off-->PHOT Consente la connessione di dispositivi non dotati di contatto supplementare di verifica. In caso di oscuramento, le fotocellule sono attive sia in apertura che in chiusura. Un oscuramento della fotocellula in chiusura, inverte il moto solo dopo il disimpegno della fotocellula. Se non si utilizza lasciare il ponticello inserito. d3=on-->PHOT TEST Attiva la verifica delle fotocellule ad inizio manovra. In caso di oscuramento, le fotocellule sono attive sia in apertura che in chiusura. Un oscuramento della fotocellula in chiusura, inverte il moto solo dopo il disimpegno della fotocellula.

D813947 00100_02

ENGLISH

	Terminal	Definition	Description
Power supply	JP2	TRANSF SEC	Board power supply: 24V~ Transformer secondary winding
Motor	JP7	MOT + ENC	Connection motor and encoder
Aux	20	FLASHING LIGHT - 24V POWERED CONTACT (N.O.) (MAX. 1A)	AUX 0 configurable output - Default setting FLASHING LIGHT.
	21		
	26	NOT USED	
	27		
Accessories power supply	50	24V-	Accessories power supply output.
	51	24V+	
	52	24 Vsafe+	Tested safety device power supply output (photocell transmitter). Output active only during operating cycle.
Commands	60	Common	IC 1 and IC 2 inputs common
	61	IC 1	Command input (N.O.) - START . Operation according to 4-step logic.
	62	IC 2	Command input (N.O.) - PED. The command causes the leaf to open to the pedestrian (partial) opening position. Operation according to 4-step logic.
Safety devices	70	Common	STOP, SAFE 1 and SAFE 2 inputs common
	71	STOP	The command stops movement. (N.C.) If not used, leave jumper inserted.
	72	SAFE 1	Input for safety devices configurable 2 (N.C.) - Default BAR. d2=off-->BAR Enables connection of devices not equipped with supplementary test contacts. The command reverses movement for 2 sec.. If not used, leave jumper inserted. d2=on-->BAR 8K2 Input for resistive edge 8K2. The command reverses movement for 2 sec.
	73	SAFE 2	Input for safety devices configurable 2 (N.C.) - Default PHOT. d3=off-->PHOT Enables connection of devices not equipped with supplementary test contacts. When beam is broken, photocells are active during both opening and closing. When beam is broken during closing, movement is reversed only once the photocell is cleared. If not used, leave jumper inserted. d3=on-->PHOT TEST Switches photocell testing on at start of operation. When beam is broken, photocells are active during both opening and closing. When beam is broken during closing, movement is reversed only once the photocell is cleared.

FRANÇAIS

	Borne	Définition	Description		
Alimentation	JP2	SEC TRANSF	Alimentation de la carte: 24V~Secondaire transformateur		
Moteur	JP7	MOT + ENC	Connexion moteur et encoder		
Aux	20	CLIGNOTANT - CONTATTO ALIMEN- TATO 24V (N.O.) (1A MAX)	Sortie CLIGNOTANT		
	21				
	26	NON UTILISÉ			
	27				
Alimentation des accessoires	50	24V-	Sortie alimentation accessoires.		
	51	24V+			
	52	24 Vsafe+	Sortie alimentation des dispositifs de sécurité vérifiés (émetteur photocellules et émetteur linteau sensible) Sortie active uniquement pendant le cycle de manœuvre.		
Commandes	60	Commun	Commun entrées IC 1 et IC 2	Fonctionnement	4 PAS
	61	IC 1	Entrée de commande (N.O.) - START Fonctionnement suivant la Logique 4 PAS	FERMÉE	OUVRE
	62	IC 2	Entrée de commande (N.O.) - PED. La commande accomplit une ouverture piétonne, partielle. Fonctionnement suivant la logique 4 PAS.	EN FERMETURE	STOP
				OUVERTE	FERME
				EN OUVERTURE	STOP + TCA
				APRÈS STOP	OUVRE
Sécurités	70	Commun	Commun entrées STOP, SAFE 1 et SAFE 2		
	71	STOP	La commande interrompt la manœuvre. (N.F.) Si vous ne l'utilisez pas, laissez la barrette en place.		
	72	SAFE 1	Entrée de sécurité configurable 1 (N.F.) - Défaut PHOT $d2=off \rightarrow$ BAR Permet de connecter les dispositifs dépourvus de contact supplémentaire de vérification. La commande inverse le mouvement pendant 2s. Si vous ne l'utilisez pas, laissez la barrette en place $d2=on \rightarrow$ BAR 8K2 Entrée pour linteau résistif 8K2. La commande inverse le mouvement pendant 2 secondes.		
	73	SAFE 2	Entrée de sécurité configurable 2 (N.F.) - Défaut BAR. $d3=off \rightarrow$ PHOT Permet de connecter les dispositifs dépourvus de contact supplémentaire de vérification. En cas d'obscurcissement, les photocellules sont actives en ouverture et en fermeture. Un obscurcissement de la photocellule en fermeture n'inverse le mouvement que lorsque la photocellule est libérée. Si vous ne l'utilisez pas, laissez la barrette en place. $d3=on \rightarrow$ PHOT TEST Active la vérification des photocellules au début de la manœuvre. En cas d'obscurcissement, les photocellules sont actives en ouverture et en fermeture. Un obscurcissement de la photocellule en fermeture inverse le mouvement uniquement après le dégagement de la photocellule.		

DEUTSCH

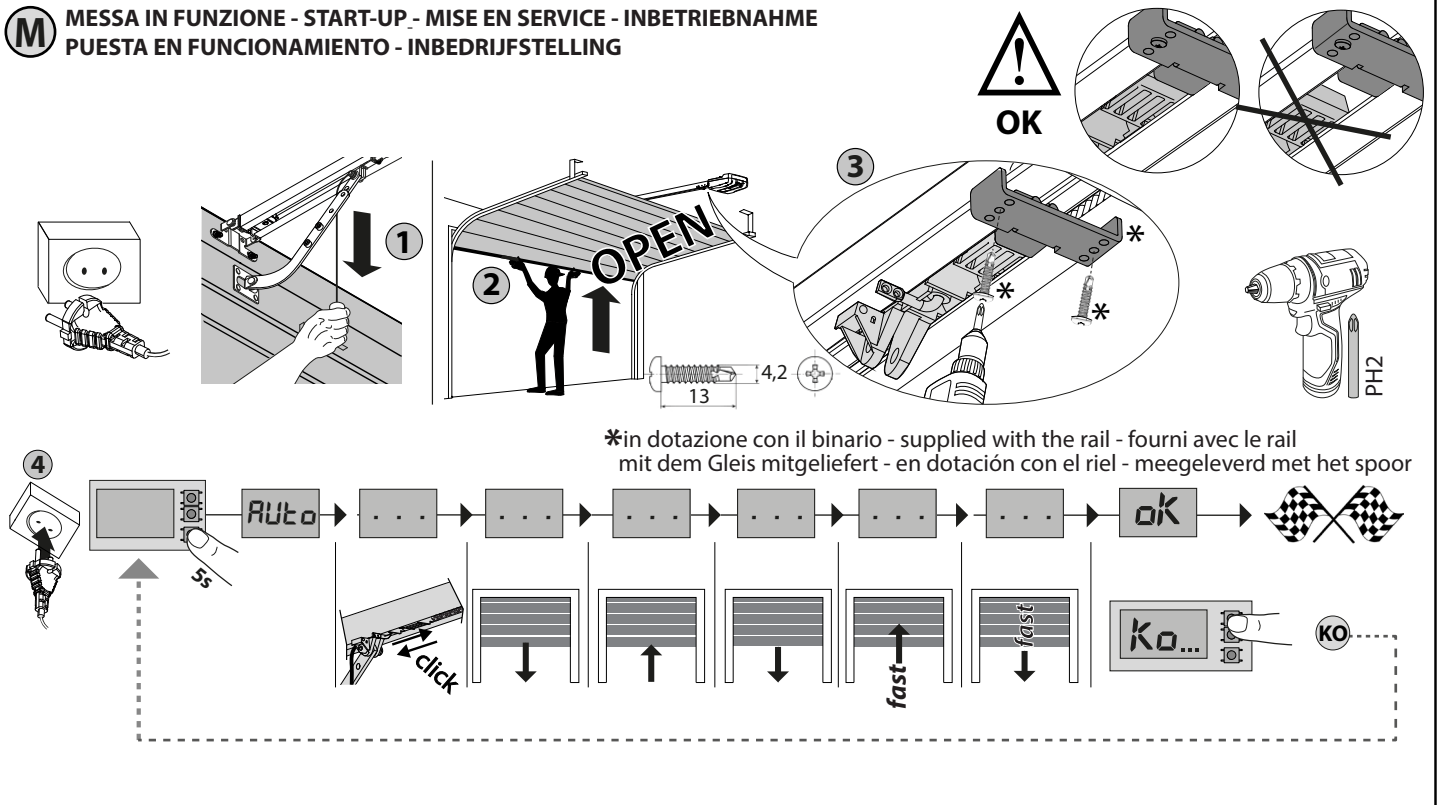
	Klemme	Definition	Beschreibung		
Stromversorgung	JP2	SEK TRASF	Stromversorgungsdatenblatt: 24V~ Sekundärer Transformator		
Motor	JP7	MOT+ENC	Motor- und Encoderanschluss		
Aux	20	BLINKEND - GESPEISTER KON- TAKT 24V (N.O.) (1A MAX)	BLINKENDER Ausgang.		
	21				
	26	NICHT VERWENDET			
	27				
Stromvers. Zubehör	50	24V-	Ausgang Stromversorgung Zubehör.		
	51	24V+			
	52	24 Vsafe+	Stromversorgungsausgang für geprüfte Sicherheitsvorrichtungen (Fotozellensender). Ausgang nur während des Manöverzyklus aktiv		
Befehle	60	Sammel	Sammeleingänge IC 1 und IC 2	Bestimmungen	4-SCHRITT
	61	IC 1	Befehlseingabe (N.O.) START. Funktionsweise gemäß der 4-Schritt-Logik..	GESCHLOSSEN	ÖFFNUNG
	62	IC 2	Befehlseingabe (N.O.) PED. Der Befehl führt eine teilweise Öffnung für Fußgänger durch. Funktionsweise gemäß der 4-Schritt-Logik.	BESCHLISSUNG	STOPP
				OFFEN	SCHLISSUNG
				BEI ÖFFNUNG	STOPP+ TCA
				NACH STOP	ÖFFNUNG
Sicherheit	70	Sammel	Sammeleingänge STOP, SAFE 1 und SAFE 2		
	71	STOP	Der Befehl unterbricht das Manöver. (N.C.) Wenn nicht verwendet, die Überbrückung eingeschaltet lassen.		
	72	SAFE 1	Konfigurierbarer Sicherheitseingang 1 (N.C.) - Default BAR. $d2=off \rightarrow$ BAR Erlaubt den Anschluss von Vorrichtungen ohne zusätzlichen Prüfkontakt. Der Befehl kehrt die Bewegung für 2 Sek. um. Wenn nicht verwendet, die Überbrückung eingeschaltet lassen. $d2=on \rightarrow$ BAR 8K2 Eingang für Widerstandsrahmen 8K2. Der Befehl kehrt die Bewegung für 2 Sek. um.		
	73	SAFE 2	Konfigurierbarer Sicherheitseingang 2 (N.C.) - Default PHOT. $d3=off \rightarrow$ PHOT Erlaubt den Anschluss von Vorrichtungen ohne zusätzlichen Prüfkontakt. Bei einer Abdunklung sind die Fotozellen sowohl beim Öffnen als auch beim Schließen aktiv. Eine Abdunklung der sich schließenden Fotozelle kehrt die Bewegung nur um, nachdem die Fotozelle gelöst wurde. Wenn nicht verwendet, die Überbrückung eingeschaltet lassen. $d3=on \rightarrow$ PHOT TEST Aktivieren Sie die Überprüfung der Fotozellen zu Beginn des Manövers. Bei einer Abdunklung sind die Fotozellen sowohl beim Öffnen als auch beim Schließen aktiv. Eine Abdunklung der sich schließenden Fotozelle kehrt die Bewegung nur um, nachdem die Fotozelle gelöst wurde.		

	Terminal	Definición	Descripción
Alimentación	JP2	SEC TRASF	Alimentación tarjeta: 24V~ Secundario transformador
Motor	JP7	MOT+ENC	Conexión motor y encoder
Aux	20	INTERMITENTE - CONTACTO ALIMENTADO 24 V (N.A.) (1 A MÁX)	Salida INTERMITENTE.
	21		
	26	NO UTILIZADO	
	27		
Alim. Accesorios	50	24V-	Salida alimentación de los accesorios.
	51	24V+	
	52	24 Vsafe+	Salida alimentación para dispositivos de seguridad verificados (transmisor de células fotoeléctricas). Salida activa solo durante el ciclo de maniobra.
Mandos	60	Común	Común entradas IC 1 e IC 2
	61	IC 1	Entrada del mando (N.A.) START. Funcionamiento según la lógica 4 pasos.
	62	IC 2	Entrada del mando (N.A.) PED. El comando ejecuta una apertura peatonal parcial. Funcionamiento según la lógica 4 pasos.
Medidas de seguridad	70	Común	Común entradas STOP, SAFE 1 y SAFE 2
	71	STOP	El mando interrumpe la maniobra. (N.C.) Si no se utiliza, dejar el puente conectado.
	72	SAFE 1	Entrada de seguridad configurable 1 (N.C.) - Default BAR. $d2=off \rightarrow$ BAR Permite conectar dispositivos que no tienen el contacto adicional de control. El mando invierte el movimiento durante 2 segundos. Si no se utiliza, dejar el puente conectado. $d2=on \rightarrow$ BAR 8K2 Entrada para borde resistivo 8K2. El mando invierte el movimiento durante 2 segundos.
	73	SAFE 2	Entrada de seguridad configurable 2 (N.C.) - Default PHOT. $d3=off \rightarrow$ PHOT Permite conectar dispositivos que no tienen el contacto adicional de control. En caso de interrupción, se activan las células fotoeléctricas tanto en apertura como en cierre. Si se interrumpe la célula fotoeléctrica durante el cierre, solo invierte el movimiento cuando se libera la célula fotoeléctrica. Si no se utiliza, dejar el puente conectado. $d3=on \rightarrow$ PHOT TEST

NEDERLANDS

	Klem	Definitie	Beschrijving
Voeding	JP2	SEC TRASF	Toevoer kaart: 24V~ Secundaire transformator
Motor	JP7	MOT+ENC	Verbinding motor en encoder
Aux	20	KNIPPERLICHT - CONTACT GEVOED 24V (N.O.) (1A MAX)	Uitgang KNIPPERLICHT.
	21		
	26	NIET GEBRUIKT	
	27		
Toev. Accessoires	50	24V-	Uitgang toevoer accessoires.
	51	24V+	
	52	24 Vsafe+	Uitgang voeding voor geverifieerde veiligheidsvoorzieningen (zender fotocellen). Uitgang enkel actief tijdens de bewegingscyclus.
Bbedieningen	60	Gemeenschappelijk	Gemeenschappelijk ingangen IC 1 en IC 2
	61	IC 1	Ingang commando (N.O.) START. Werking volgens Logica 4 stappen.
	62	IC 2	Ingang commando (N.O.) VOET. Het commando voert een gedeeltelijke voetgangersopening uit. Werking volgens Logica 4 stappen.
Beveiligingen	70	Gemeenschappelijk	Gemeenschappelijk ingangen STOP, SAFE 1 en SAFE 2
	71	STOP	Het commando onderbreekt de beweging. (N.C.) Laat de brug verbonden indien ze niet gebruikt wordt.
	72	SAFE 1	Configureerbare veiligheidsingang 1 (N.C.) - Default BAR. $d2=off \rightarrow$ BAR Staat de aansluiting toe van apparaten die niet voorzien zijn van bijkomende controlecontact. De bediening keert de beweging voor 2 sec om. Laat de brug verbonden indien ze niet gebruikt wordt. $d2=on \rightarrow$ BAR 8K2 Ingang voor resistieve rand 8K2. De bediening keert de beweging voor 2 sec om.
	73	SAFE 2	Configureerbare veiligheidsingang 2 (N.C.) - Default PHOT. $d3=off \rightarrow$ PHOT Staat de aansluiting toe van apparaten die niet voorzien zijn van bijkomende controlecontact. In geval van verduistering, zijn de fotocellen actief zowel bij opening als bij sluiting. Een verdonkering van de fotocel tijdens de sluiting, keert de beweging pas na vrijgave van de fotocel om. Laat de brug verbonden indien ze niet gebruikt wordt. $d3=on \rightarrow$ PHOT TEST Hiermee activeert u de controle van de fotocellen aan het begin van de beweging. In geval van verduistering, zijn de fotocellen actief zowel bij opening als bij sluiting. Een verdonkering van de fotocel tijdens de sluiting, keert de beweging keert pas na vrijgave van de fotocel om.

M MESSA IN FUNZIONE - START-UP - MISE EN SERVICE - INBETRIEBNAHME
PUESTA EN FUNCIONAMIENTO - INBEDRIJSTELLING



ATTENZIONE!! Verificare che il valore della forza d'impatto misurato nei punti previsti dalla norma EN12445, sia inferiore a quanto indicato nella norma EN 12453.

Attenzione!! Durante l'autosettaggio la funzione di rilevamento ostacoli non è attiva, l'installatore deve controllare il movimento dell'automazione ed impedire a persone o cose di avvicinarsi o sostare nel raggio di azione dell'automazione.

WARNING!! Check that the force of impact measured at the points provided for by standard EN 12445 is lower than the value laid down by standard EN 12453.

Warning!! While the autoset function is running, the obstacle detection function is not active. Consequently, the installer must monitor the automated system's movements and keep people and property out of range of the automated system.

ATTENTION !! Vérifiez si la valeur de la force de choc mesurée dans les points prévus par la norme EN12445 est inférieure à celle indiquée dans la norme EN 12453.

Attention !! Pendant l'autoréglage la fonction de détection des obstacles n'étant pas active le monteur doit contrôler le mouvement de l'automatisation et empêcher que des personnes ou des choses ne s'approchent ou ne stationnent dans le rayon d'action de l'automatisation.

ACHTUNG!! Stellen Sie sicher, dass der Wert der Kraft, gemessen an den gemäß Norm EN12445 vorgesehenen Punkten, kleiner als der in der Norm EN 12453 angegeben ist.

Achtung!! Während der Auto-Einstellung ist die Funktion Hinderniserfassung nicht aktiv; der Monteur muss die Bewegung der Automatisierung überwachen und verhindern, dass Personen oder Sachen in den Bewegungsbereich der Automatisierung gelangen.

¡ATENCIÓN! Controlar que el valor de la fuerza de impacto medido en los puntos previstos por la norma EN 12445 sea inferior al indicado en la norma EN 12453.

¡Atención! Durante la fase de configuración automática, la función de detección de obstáculos no está activada, por lo que el instalador debe controlar el movimiento de la automatización e impedir que personas y cosas se acerquen o permanezcan en el radio de acción de la misma.

OPGELET!! Controleren of de waarde van de botsingskracht gemeten in de punten voorzien door de norm EN12445, lager is dan hetgeen aangegeven in de norm EN 12453.

Opgelet!! Tijdens de autoset-fase is de functie voor obstakeldetectie niet actief; de installateur moet de beweging van het automatiseringssysteem controleren en voorkomen dat personen of voorwerpen in de buurt komen van de actieradius van het automatiseringssysteem of zich daarbinnen bevinden.

N **PROGRAMMAZIONE TRASMETTITORI MANUALE - MANUAL TRANSMITTER PROGRAMMING - PROGRAMMATION MANUELLE ÉMETTEURS - MANUELLE SENDERPROGRAMMIERUNG - PROGRAMACIÓN MANUAL DE LOS TRANSMISORES - HANDMATIGE PROGRAMMIERUNG ZENDERS**

O **PROGRAMMAZIONE TRASMETTITORI REMOTA - REMOTE TRANSMITTER PROGRAMMING - PROGRAMMATION ÉMETTEURS À DISTANCE FERN PROGRAMMIERUNG DER SENDER-ROGRAMCIÓN A DISTANCIA DE LOS TRANSMISORES - PROGRAMMIERUNG ZENDERS OP AFSTAND**

trasemttitore già memorizzato
transmitter already memorized
-- émetteur déjà mémorisé
Sender bereits gespeichert
Transmisor ya memorizado
Reeds opgeslagen zender

trasemttitore da memorizzare
transmitter to be memorized
Émetteur à mémoriser
Sender zu speichern
Transmisor para memorizar
Zender die opgeslagen moet worden

P **CANCELLAZIONE TRASMETTITORI - TRANSMITTERS CANCELLATION - ANNULATION DES ÉMETTEURS LÖSCHEN DER SENDER-ELIMINACIÓN TRANSMISORES - WISSEN ZENDERS**

Cancellazione in corso
Cancellation in progress
Annulation en cours
Löschen läuft
Eliminación en curso
Wissen bezig

Cancellazione effettuata
Cancellation completed
Annulation effectuée
Löschen durchgeführt
Eliminación efectuada
Wissen uitgevoerd

ITALIANO

	<ul style="list-style-type: none"> • Comando apertura • ≥ 2 sec Programmazione trasmettitore manuale come start
	<ul style="list-style-type: none"> • Comando chiusura • ≥ 2 sec Programmazione trasmettitore manuale come 2° canale radio
	<ul style="list-style-type: none"> • ≥ 5 sec Cancellazione radio-comandi
	<ul style="list-style-type: none"> • Accesso al menù • ≥ 5 sec menù autosest

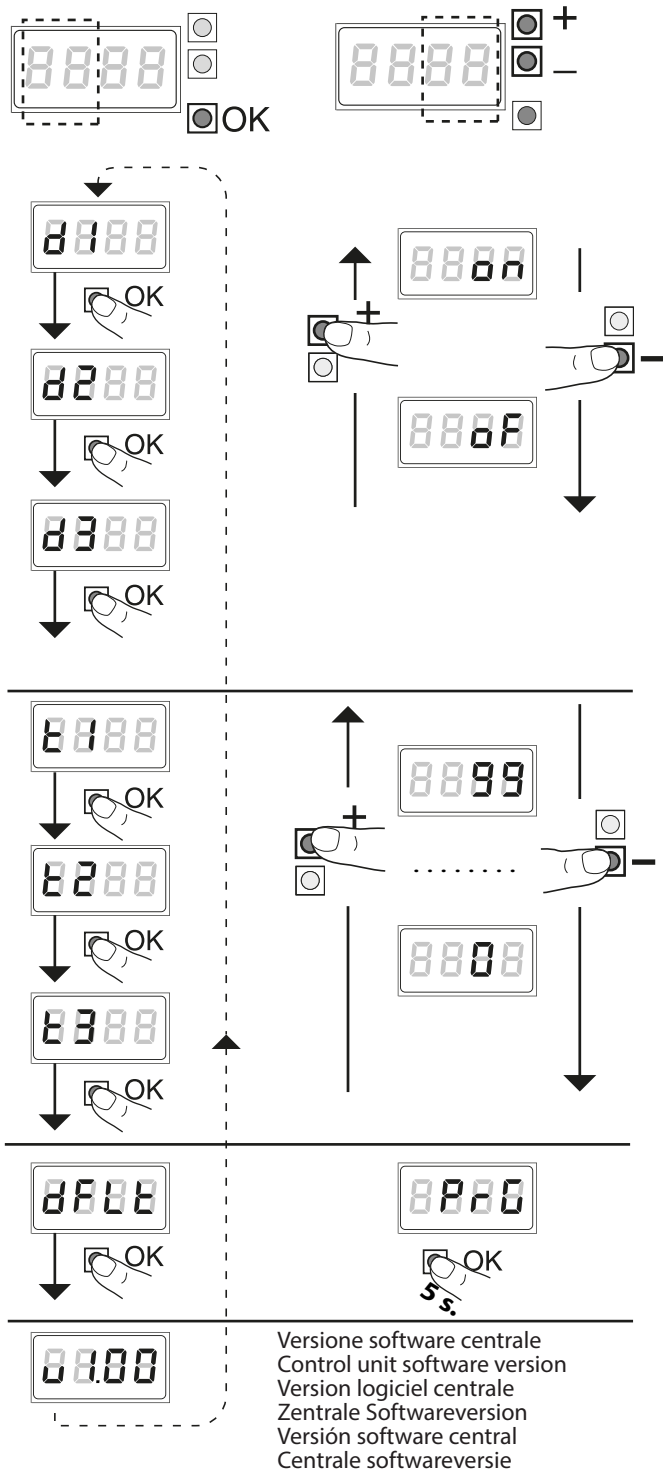
ENGLISH

	<ul style="list-style-type: none"> • Opening command • ≥ 2 sec Manual transmitter programming as start
	<ul style="list-style-type: none"> • Closure command • ≥ 2 sec Manual transmitter programming as 2nd radio channel
	<ul style="list-style-type: none"> • ≥ 5 sec Cancellation of remote controls
	<ul style="list-style-type: none"> • Access menu • ≥ 5 sec menu auto-set

FRANÇAIS

	<ul style="list-style-type: none"> • Commande ouverture • ≥ 2 sec Programmation manuelle émetteur comme démarrage
	<ul style="list-style-type: none"> • Commande fermeture • ≥ 2 sec Programmation manuelle émetteur comme 2e canal radio
	<ul style="list-style-type: none"> • ≥ 5 sec Suppression radio-commandes
	<ul style="list-style-type: none"> • Accès au menu • ≥ 5 sec menu auto-configuration

Q MENU



LEGENDA	
<p>Parametro Paramèter Parameter Parámetro Parameter</p>	Accensione display/conferma Switch on display/Confirm Allumage afficheur / confirmation Displayeinschaltung / Bestätigung Encendido pantalla/Confirmación Inschakeling display / bevestiging
<p>Valore Wert Value Valor Valeur Waarde</p>	Uscita menù Exit Menu Sortir du menu Menüausgang Salida menù Uitgang menu
<p>Valore Wert Value Valor Valeur Waarde</p>	incremento increased augmentation Erhöhung incremento vergroting
<p>Valore Wert Value Valor Valeur Waarde</p>	decremento decreased diminution Absenkung decremento daling

DEUTSCH

	<ul style="list-style-type: none"> • Öffnungsbefehl • ≥ 2 Sek Manuelle Senderprogrammierung wie Start
	<ul style="list-style-type: none"> • Schließbefehl • ≥ 2 Sek Manuelle Senderprogrammierung wie 2. Radiokanal
	<ul style="list-style-type: none"> • ≥ 5 Sek Löschung Funksteuerungen
	<ul style="list-style-type: none"> • Zugang zum Menü • ≥ 5 Sek Autoeinstellungsmenü

ESPAÑOL

	<ul style="list-style-type: none"> • Mando de apertura • ≥ 2 seg. Programación manual del transmisor como start
	<ul style="list-style-type: none"> • Mando de cierre • ≥ 2 seg. Programación manual del transmisor como 2º canal radio
	<ul style="list-style-type: none"> • ≥ 5 seg. Eliminación de los radiocontroles
	<ul style="list-style-type: none"> • Acceso al menú • ≥ 5 seg. Menú autosest


NEDERLANDS


	<ul style="list-style-type: none"> • Commando opening • ≥ 2 sec Programming handmatige zender als start
	<ul style="list-style-type: none"> • Commando sluiting • ≥ 2 sec Programming handmatige zender als 2º radiokanaal
	<ul style="list-style-type: none"> • ≥ 5 sec Wissen afstandsbedieningen
	<ul style="list-style-type: none"> • Toegang tot menu • ≥ 5 sec menu autosest

ITALIANO

TABELLA "A" - MENU PARAMETRI - (PR-Rf)

Logica	Definizione	Default	Barrare il settaggio eseguito	Opzioni
d1	Blocca Impulsi apertura	OFF	ON	L'impulso di start non ha alcun effetto durante la fase di apertura.
			OFF	L'impulso di start ha effetto durante la fase di apertura.
d2	BAR/8K2	OFF	ON	Ingresso configurato come Bar 8k2. Ingresso per bordo resistivo 8K2 (Fig. L1). Il comando inverte il movimento per 2 sec.
			OFF	Ingresso configurato come Bar, costa sensibile. Il comando inverte il movimento per 2 sec.
d3	Test fotocellule	OFF	ON	Attiva la verifica delle fotocellule (Fig. L2)
			OFF	Disattiva la verifica delle fotocellule


Parametro	Min.	Max.	Default	Personali	Definizione	Descrizione
t1	0	99	0		Tempo chiusura automatica [%]	0= chiusura automatica disabilitata 1-99= imposta il valore del tempo di chiusura automatica tra 1% e 99% (corrisponde a 1s - 180s)  E' obbligatorio installare una coppia di fotocellule se si abilita il funzionamento automatico
t2	1	99	75		Coppia apertura [%]	Impostare il valore di coppia di apertura del motore tra 1% e 99%. *
t3	1	99	75		Coppia chiusura [%]	Impostare il valore di coppia di chiusura del motore tra 1% e 99%. *

*  **ATTENZIONE:** Verificare che il valore della forza d'impatto misurato nei punti previsti dalla norma EN12445, sia inferiore a quanto indicato nella norma EN 12453. Una errata impostazione della sensibilità può creare danni a persone, animali o cose.

ENGLISH

TABLE "A" - PARAMETERS MENU - (PR-Rf)

LOGIC	Definition	Default	Tick the setting made	Options
d1	Opening impulse block	OFF	ON	The start impulse has no effect during the opening phase.
			OFF	The start impulse has effect during the opening phase.
d2	BAR/8K2	OFF	ON	Input configured as Bar 8k2. Input for resistive edge 8K2 (Fig. L1). The command reverses movement for 2 sec.
			OFF	Input configured as Bar, safety edge. The command reverses movement for 2 sec.
d3	Photocell Test	OFF	ON	Activates the photocell control (Fig. L2)
			OFF	Deactivates the photocell control


Parameter	Min.	Max.	Default	Personal	Definition	DESCRIPTION
t1	0	99	0		Automatic closure time [%]	0= Automatic closure disabled 1-99= sets the value of the automatic closure time between 1% and 99% (corresponds to 1s - 180s)  A pair of photocells must be installed if the automatic operation is enabled
t2	1	99	50		Opening torque [%]	Set the motor opening torque value between 1% and 99%. *
t3	1	99	50		Closure torque [%]	Set the motor closure torque value between 1% and 99%. *

*  **WARNING:** Check that the impact force value measured at the points foreseen by the EN12445 standard, is lower than that indicated in the EN 12453 standard. Incorrect sensitivity setting can cause injury and damage people, animals or property.

FRANÇAIS

TABEAU "A" - MENU PARAMÈTRES - (PR-Rf)

Logique	Définition	Défaut	Cochez le réglage accompli	Options
d1	Verrouille Impulsions ouverture	OFF	ON	L'impulsion de démarrage n'a aucun effet pendant la phase d'ouverture..
			OFF	L'impulsion de démarrage a effet pendant la phase d'ouverture.
d2	BAR/8K2	OFF	ON	Entrée configurée comme Bar 8k2. Entrée pour linteau résistif 8K2 (Fig. L1). La commande inverse le mouvement pendant 2 secondes.
			OFF	Entrée configurée comme Bar, linteau sensible. La commande inverse le mouvement pendant 2 secondes.
d3	Essai photocellules	OFF	ON	Active la vérification des photocellules (Fig. L2)
			OFF	Désactive la vérification des photocellules.


Paramètre	mini	maxi	Défaut	Personnels	Définition	Description
t1	0	99	0		Temps de Fermeture Automatique [%]	0= fermeture automatique désactivée 1-99= configure la valeur de la durée de la fermeture automatique entre 1% et 99% (correspond à 1s - 180s)  Installer impérativement une paire de cellules photoélectriques en cas d'activation du fonctionnement automatique
t2	1	99	50		Couple ou verture [%]	Configurez la valeur de couple d'ouverture du moteur entre 1% et 99%*
t3	1	99	50		Couple fermeture [%]	Configurez la valeur de couple de fermeture du moteur entre 1% et 99%*


*  **ATTENTION:** Vérifiez si la valeur de la force d'impact mesurée dans les points prévus par la norme EN12445 est inférieure à celle indiquée dans la norme EN12453. Toute erreur de configuration de la sensibilité peut causer des préjudices aux personnes, aux animaux et aux biens.

DEUTSCH

TABELLE „A“ - MENÜ (PR-Rf)

Logik	Definition	Voreinstellung	Kreuzen Sie die ausgeführte Einstellung an	Optionen
d1	Öffnung Impulsblockierung	OFF	ON	Der Startimpuls hat während der Öffnungsphase keine Wirkung.
			OFF	Der Startimpuls hat Wirkung während der Öffnungsphase.
d2	BAR/8K2	OFF	ON	Als Bar 8k2 konfigurierter Eingang, Eingang für Widerstandskante 8K2 (Fig. L1) Der Befehl kehrt die Bewegung für zwei Sekunden um.
			OFF	Als Bar konfigurierter Eingang, Tastleiste. Der Befehl kehrt die Bewegung für zwei Sekunden um.
d3	Test Fotozellen	OFF	ON	Aktivieren Sie die Überprüfung der Fotozellen (Fig. L2)
			OFF	Deaktivieren Sie die Überprüfung der Fotozellen


Parameter	Min.	Max.	Voreinstellung	Persönlich	Definition	Beschreibung
t1	0	99	0		Zeit der automatischen Schließung [%]	0= automatische Schließung deaktiviert 1-99= stellt den Wert der automatischen Schließzeit zwischen 1% und 99% ein (entspricht 1s - 180s)  Bei Automatikbetrieb muss ein Paar Fotozellen installiert werden
t2	1	99	75		Öffnungsmoment [%]	Stellen Sie das Öffnungsmoment des Motors zwischen 1% und 99% ein. *
t3	1	99	75		Schließmoment [%]	Stellen Sie das Schließmoment des Motors zwischen 1% und 99% ein. *


*  **ACHTUNG:** Überprüfen Sie, dass die in den von der Norm EN12445 vorgesehenen Punkten gemessene Aufprallkraft unter den in der Norm EN 12453 angegebenen Werten liegt.

ESPAÑOL

TABLA "A" - MENÚ - (PR-Rf)

Lógica	Definición	Default	Marcar la configuración realizada	Opciones
d1	Bloquear impulsos de apertura	OFF	ON	El impulso de start no tiene ningún efecto durante la fase de apertura.
			OFF	El impulso de start tiene efecto durante la fase de apertura.
d2	BAR/8K2	OFF	ON	Entrada configurada como Bar 8k2. Entrada para canto resistivo 8K2 (Fig. L1). El mando invierte el movimiento durante 2 seg.
			OFF	Entrada configurada como Bar, canto sensible (Fig.H, ref.3-4). El mando invierte el movimiento durante 2 seg.
d3	Pruebas células fotoeléctricas	OFF	ON	Activa el control de las células fotoeléctricas (Fig. L2)
			OFF	Desactiva el control de las células fotoeléctricas


Parámetro	Mín.	Máx.	Default	Personales	Definición	Descripción
t1	0	99	0		Tiempo cierre automático [%]	0= Cierre automático deshabilitado 1-99= Configura el valor del tiempo de cierre automático entre 1% y 99% (corresponde a 1seg. - 180 seg.)  Es obligatorio instalar un par de células fotoeléctricas si se habilita el funcionamiento automático
t2	1	99	75		Par apertura [%]	Configurar el valor del par de apertura del motor entre 1% y 99%. *
t3	1	99	75		Par de cierre [%]	Configurar el valor del par de cierre del motor entre 1% y 99%. *


*  **ATENCIÓN:** Controlar si el valor de la fuerza de impacto medido en los puntos previstos por la Norma EN12445, es inferior a lo indicado en la Norma EN 12453. Un error en la configuración de la sensibilidad puede ocasionar daños a personas, animales o cosas.

NEDERLANDS

TABEL "A" - MENU - (PR-Rf)

Logica	Definitie	Default	Vink de uitgevoerde instelling uit	Opties
d1	Blokkering Impuls opening	OFF	ON	De start-impuls heeft geen invloed tijdens de openingsfase.
			OFF	De start-impuls wordt van kracht tijdens de openingsfase.
d2	BAR/8K2	OFF	ON	Ingang geconfigureerd als Bar 8k2. Ingang voor resistieve rand 8K2 (Fig. L1). Het commando draait de beweging 2 sec. om.
			OFF	Ingang geconfigureerd als Bar, gevoelige rand. Het commando draait de beweging 2 sec. om.
d3	Test fotocellen	OFF	ON	Hiermee schakelt u de controle van de fotocellen in (Fig. L2)
			OFF	Hiermee schakelt u de controle van de fotocellen uit

Parameter	Min.	Max.	Default	Persoonlijke	Definitie	Beschrijving
t1	0	99	0		Automatische sluitingstijd [%]	0= automatische sluiting uitgeschakeld 1-99= stelt de waarde van de automatische sluitingstijd in tussen 1% en 99% (wat overeenkomt met 1s - 180s)  Het is verplicht een koppel fotocellen te installeren, als de automatische werking ingeschakeld wordt
t2	1	99	75		Koppel opening [%]	Stel de waarde van het openingskoppel in tussen 1% en 99%. *
t3	1	99	75		Koppel sluiting [%]	Stel de waarde van het sluitkoppel in tussen 1% en 99%. *

*  **LET OP:** Controleer of de waarde van de kracht gemeten op de punten voorzien door de norm EN12445 lager is dan wat aangegeven is in de norm EN 12453. Een foutieve gevoeligheidsinstelling kan schade veroorzaken aan personen, dieren of dingen.

ITALIANO

D813947 00100_02

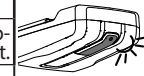
Codice diagnostica	Descrizione	Note
StRE	Attivazione ingresso start esterno START E	
oPEn	Attivazione ingresso OPEN	
cLS	Attivazione ingresso CLOSE	
PEd	Attivazione ingresso pedonale PED	
StoP	Attivazione ingresso STOP	
PhoE	Attivazione ingresso fotocellula PHOT	
bARr	Attivazione ingresso costa BAR	
Sbc	Attivazione ingresso finecorsa chiusura del motore SWC	
Sbo	Attivazione ingresso finecorsa apertura del motore SWO	
SEt	La scheda sta attendendo di eseguire una manovra completa apertura-chiusura non interrotta da stop intermedi per acquisire la coppia necessaria al movimento. ATTENZIONE! Non è attivo il rilevamento dell'ostacolo	
Er01	Test fotocellule fallito	Verificare collegamento fotocellule e/o impostazioni logiche
Er02	Test costa fallito	Verificare collegamento coste e/o impostazioni logiche
Er06	Test costa 8k2 fallito	Verificare collegamento coste e/o impostazioni parametri/logiche
Er1H*	Errore test hardware scheda	- Verificare collegamenti al motore - Problemi hardware alla scheda (contattare l'assistenza tecnica)
Er3H*	Inversione per ostacolo - Amperostop	Verificare eventuali ostacoli lungo il percorso
Er4H*	Termica	Attendere il raffreddamento dell'automazione
Er70, Er71, Er74, Er75	Errore interno di controllo supervisione sistema.	Provare a spegnere e riaccendere la scheda. Se il problema persiste contattare l'assistenza tecnica.
Er72	Errore di consistenza dei parametri di centrale (Logiche e Parametri)	Premendo Ok vengono confermate le impostazioni rilevate. La scheda continuerà a funzionare con le impostazioni rilevate. ⚠ E' necessario verificare le impostazioni della scheda (Parametri e Logiche).
Er73	Errore nei parametri di D-track	Premendo Ok la scheda riprenderà a funzionare con D-track di default. ⚠ E' necessario effettuare un autoset
k01	Autoset non eseguito correttamente per intervento di comandi esterni. Ripetere la procedura	
k02	Corsa inferiore alla corsa minima richiesta, circa 50 cm.	
k03	L'installazione risulta troppo "elastica/dinamica". Provvedere a irrigidirla aggiungendo un fermo meccanico sul finecorsa di chiusura (kit cod. I100025 10005) prima di eseguire un ulteriore autoset.	



* H = 0,1,...,9,A,B,C,D,E,F

ENGLISH

Diagnostics code	DESCRIPTION	NOTES
StRE	START E external start input activated	
oPEn	OPEN input activated	
cLS	CLOSE input activated	
PEd	PED pedestrian input activated	
StoP	STOP input activated	
PhoE	PHOT photocell input activated	
bARr	BAR safety edge input activated	
Sbc	SWC motor closing limit switch input activated	
Sbo	SWO motor opening limit switch input activated	
SEt	The board is standing by to perform a complete opening-closing cycle uninterrupted by intermediate stops in order to acquire the torque required for movement. WARNING! Obstacle detection not active	
Er01	Photocell test failed	Check photocell connection and/or logic settings
Er02	Safety edge test failed	Check safety edge connection and/or logic settings
Er06	8k2 safety edge test failed	Check safety edge connection and/or parameter/logic settings
Er1H*	Board hardware test error	- Check connections to motor - Hardware problems with board (contact technical assistance)
Er3H*	Reverse due to obstacle - Amperostop	Check for obstacles in path
Er4H*	Thermal cutout	Allow automated device to cool
Er70, Er71, Er74, Er75	Internal system supervision control error.	Try switching the board off and back on again. If the problem persists, contact the technical assistance department.
Er72	Consistency error of the control unit's parameters (Logics and Parameters)	Pressing OK the detected settings are confirmed. The board will keep on working with the detected settings. ⚠ The board settings must be checked (Parameters and Logics)
Er73	D-track parameter error	Pressing OK, the board will keep on working with D-track as a default. ⚠ An autoset is required
k01	Autoset not correctly performed due to intervention of external commands. Repeat the procedure	
k02	Travel less than the minimum required travel, about 50 cm.	
k03	The installation is too "resilient/oscillating". Tighten it by adding a mechanical stop to the closure limit-switch (kit code I100025 10005) before performing a further autoset.	



* H = 0,1,...,9,A,B,C,D,E,F

FRANÇAIS

Code de diagnostic	Description	Remarque
StRE	Activation entrée Start externe START E	
oPEn	Activation entrée OPEN	
cLS	Activation entrée CLOSE	
PEd	Activation entrée piéton PED	
StoP	Activation entrée STOP	
Phot	Activation entrée photocellule PHOT	
bRR	Activation entrée linteau BAR	
SLc	Activation entrée fin de course fermeture du moteur SWC	
SLo	Activation entrée fin de course ouverture du moteur SWO	
SEt	La carte attend d'accomplir une manœuvre complète d'ouverture-fermeture sans être interrompue par des arrêts intermédiaires pour obtenir le couple nécessaire au mouvement. ATTENTION! La détection de l'obstacle n'est pas active	
Er01	Essai photocellules échoué	Vérifier connexion photocellules et/ou configurations logiques
Er02	Essai linteau échoué	Vérifier connexion linteaux et/ou configurations logiques
Er06	Essai linteau 8k2 échoué	Vérifier connexion linteau et/ou configurations paramètres/logiques
Er1H*	Erreur essai matériel carte	- Vérifier les connexions sur le moteur - Problèmes matériels sur la carte (s'adresser au SAV)
Er3H*	Inversion pour obstacle - Amperostop	Vérifier éventuels obstacles le long du parcours
Er4H*	Thermique	Attendre le refroidissement de l'automatisation
Er70, Er71 Er74, Er75	Erreur interne de contrôle supervision système.	Essayer d'éteindre et rallumer la carte. Si le problème persiste contacter le service après-vente.
Er72	Erreur de consistance des paramètres de centrale (Logiques et Paramètres)	Si vous appuyez sur OK vous confirmez les configurations détectées. La carte continuera à fonctionner avec les configurations détectées. ⚠ Il faut vérifier les configurations de la carte (Paramètres et Logiques).
Er73	Erreur dans les paramètres de D-track	Si vous appuyez sur OK la carte continuera à fonctionner avec D-track par défaut. ⚠ Il faut procéder à une auto-configuration
k01	Autoset non effectué correctement par intervention de commandes extérieures. Répéter la procédure	
k02	Course inférieure à celle minimale demandée, environ 50 cm.	
k03	L'installation est trop « élastique/dynamique ». La rendre plus rigide en ajoutant une butée mécanique sur la fin de course de fermeture (kit réf. I100025 10005) avant d'effectuer un autre autoset.	



* H = 0,1,...,9,A,B,C,D,E,F

DEUTSCH

Code diagnose	BESCHREIBUNG	ANMERKUNGEN
StRE	Externe Aktivierung Eingang Start START E	
oPEn	Aktivierung Eingang OPEN	
cLS	Aktivierung Eingang CLOSE	
PEd	Aktivierung Eingang Fußgänger PED	
StoP	Aktivierung Eingang STOP	
Phot	Aktivierung Eingang Fotozelle PHOT	
bRR	Aktivierung Eingang Leiste BAR	
SLc	Aktivierung Eingang Endschalter Schließung des Motors SWC	
SLo	Aktivierung Eingang Endschalter Öffnung des Motors SWO	
SEt	Die Karte versucht, ein vollständiges Manöver Öffnung-Schließung ohne Unterbrechung von Zwischenstopps auszuführen, um das für die Bewegung erforderliche Drehmoment zu ermitteln. ACHTUNG! Die Hinderniserfassung ist nicht aktiv.	
Er01	Test Fotozellen fehlgeschlagen	Überprüfung Anschluss Fotozellen und/oder Einstellungen Logiken
Er02	Test Leiste fehlgeschlagen	Überprüfung Anschluss Leisten und/oder Einstellungen Logiken
Er06	Test Leiste 8k2 fehlgeschlagen	Den Anschluss der Leisten und/oder die Einstellung der Parameter/Logiken überprüfen
Er1H*	Fehler Test Hardware Karte	- Die Anschlüsse des Motors überprüfen - Hardwareprobleme der Karte (an den Kundendienst wenden)
Er3H*	Umkehrung wegen Hindernis - Amperostop	Auf Hindernisse auf dem Weg überprüfen
Er4H*	Thermoelement	Die Abkühlung der Automatisierung abwarten
Er70, Er71 Er74, Er75	Interner Fehler der Systemüberwachung.	Versuchen Sie, die Karte auszuschalten und dann wieder einzuschalten. Benachrichtigen Sie den Kundendienst, falls das Problem fortbesteht.
Er72	Fehler in der Konsistenz der Parameter des Steuergeräts (Logiken und Parameter)	Durch Drücken von OK werden die erfassten Einstellungen bestätigt. Die Karte arbeitet weiter mit den erfassten Einstellungen. ⚠ Die Einstellungen der Karte müssen überprüft werden (Parameter und Logiken).
Er73	Fehler in den Parametern von D-track	Beim drücken von OK arbeitet die Karte weiter mit den Defaultwerten von D-track. ⚠ Ein Autoset muss vorgenommen werden.
k01	Autoeinstellung auf Grund der Einwirkung von externen Befehlen nicht korrekt ausgeführt. Wiederholen Sie den Vorgang	
k02	Weg unter dem minimal nötigen Weg, zirka 50 cm.	
k03	Die Installation ist zu „elastisch/dynamisch“. Versteifen Sie sie mit einem mechanischen Anschlag auf dem Schließenschalter (Bausatzcod. I100025 10005), bevor Sie eine erneute Autoeinstellung durchführen.	

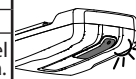


* H = 0,1,...,9,A,B,C,D,E,F

ESPAÑOL

D813947 00100_02

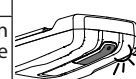
Código diagnóstico	DESCRIPCIÓN	NOTAS
StRE	Activación entrada start externo START E	
oPEn	Activación entrada OPEN	
cLS	Activación entrada CLOSE	
PEd	Activación entrada peatonal PED	
StoP	Activación entrada STOP	
PhoE	Activación entrada fotocélula PHOT	
bRR	Activación entrada canto BAR	
SWC	Activación entrada final de carrera cierre del motor SWC	
SWO	Activación entrada final de carrera apertura del motor SWO	
SEt	La tarjeta está esperando realizar una maniobra completa de apertura-cierre, sin interrupciones por stop intermedios para adquirir el par necesario para el movimiento. ¡ATENCIÓN! No está activada la detección del obstáculo	
Er01	Prueba fotocélulas fallida	Comprobar conexión fotocélulas y/o configuraciones lógicas
Er02	Prueba canto fallida	Comprobar conexión cantos y/o configuraciones lógicas
Er06	Prueba canto 8k2 fallida	Comprobar conexión cantos y/o configuraciones parámetros/lógicas
Er 1H*	Error prueba hardware tarjeta	- Comprobar conexiones al motor - Problemas hardware en la tarjeta (contactar con la asistencia técnica)
Er 3H*	Inversión por obstáculo - Amperio-stop	Comprobar eventuales obstáculos a lo largo del recorrido
Er 4H*	Térmica	Esperar que la automatización se enfríe
Er 70, Er 71 Er 74, Er 75	Error interno de control supervisión sistema.	Probar apagar y volver a encender la tarjeta. Si el problema persiste, contactar con la asistencia técnica.
Er 72	Error de consistencia de los parámetros de central (Lógicas y Parámetros)	Pulsando OK se confirman las configuraciones detectadas. La tarjeta continuará funcionando con las configuraciones detectadas. ⚠ Hay que comprobar las configuraciones de la tarjeta (Parámetros y Lógicas).
Er 73	Error en los parámetros de D-track	Pulsando OK la tarjeta reanudará su funcionamiento con D-track predeterminado. ⚠ Hay que efectuar un autosest
k01	Autoset no ejecutado correctamente por la intervención de mandos externos. Repetir el procedimiento	
k02	Carrera inferior a la requerida de aproximadamente 50 cm.	
k03	La instalación resulta demasiado "elástica/dinámica". Endurecerla agregando un tope mecánico en el final de carrera de cierre (kit cód. I100025 I0005) antes de repetir el autoset.	



* H = 0,1,...,9,A,B,C,D,E,F

NEDERLANDS

Code diagnose	BESCHRIJVING	OPMERKINGEN
StRE	Activering ingang start extern START E	
oPEn	Activering ingang OPEN	
cLS	Activering ingang CLOSE	
PEd	Activering ingang voetgangers PED	
StoP	Activering ingang STOP	
PhoE	Activering ingang fotocel PHOT	
bRR	Activering ingang rand BAR	
SWC	Activering ingang sluitingsaanslag van motor SWC	
SWO	Activering ingang openingsaanslag van motor SWO	
SEt	De kaart wacht op het uitvoeren van een complete manoeuvre opening-sluiting, niet onderbroken door tussenstoppen om het voor de beweging noodzakelijke koppel te verkrijgen. LET OP! De obstakelwaarneming is niet actief	
Er01	Test fotocellen mislukt	Aansluiting fotocellen en/of instelling logica's controleren
Er02	Test rand mislukt	Aansluiting randen en/of instelling logica's controleren
Er06	Test rand 8k2 mislukt	Aansluiting randen en/of instellingen parameters/logica's controleren
Er 1H*	Fout test hardware kaart	- Aansluitingen op de motor controleren - Hardwareproblemen aan de kaart (contact opnemen met technisch personeel)
Er 3H*	Omkering voor obstakel - amperostop	Eventuele obstakels langs het traject controleren
Er 4H*	Thermiek	Wachten tot het automatiseringssysteem is afgekoeld
Er 70, Er 71 Er 74, Er 75	Interne fout van controle toezicht systeem.	Proberen de kaart uit en weer aan te zetten. Indien het probleem aanhoudt contact opnemen met de technische service.
Er 72	Fout van consistentie centraleparameters (Logica' en Parameters)	Door op Ok te drukken worden de gevonden instellingen bevestigd. De kaart zal blijven werken met de gevonden instellingen. ⚠ De instellingen van de kaart moeten nagegaan worden (Parameters en Logica's).
Er 73	Fout in de parameters van D-spoor	Door op Ok te drukken zal de kaart weer gaan werken met standaard D-spoor. ⚠ Er moet een autoset uitgevoerd worden
k01	Autoset niet correct uitgevoerd door de tussenkomst van externe controles. Herhaal de procedure	
k02	Slag kleiner dan minimaal vereiste slag, ongeveer 50 cm.	
k03	De installatie is te "elastisch/dynamisch". Zorg voor versteviging door een mechanische stop op de eindschakelaar voor sluiting toe te voegen (kit code I100025 I0005) alvorens een nieuwe autoset uit te voeren.	



* H = 0,1,...,9,A,B,C,D,E,F

DATI TECNICI

DATI ELETTRICI	
Alimentazione	220-230V 50/60Hz
Potenza max. assorbita dalla rete	200 W
Fusibili	vedi Fig. L-S
Alimentazione accessori	24V~ (180mA max) 24Vsafe (180mA max)
Collegamento lampeggiante	24V~ max 25W
Luce cortesia	Lampadina a led di cortesia mod. BFT 24V \equiv 2W
Temperatura di funzionamento	-20°C / +60°C
Apertura pedonale	20% della corsa totale Attivabile via filo su ingresso IC2 (Fig. L) oppure attivabile via radio con memorizzazione MEM2 (Fig.N)

DATI MECCANICI	
Forza trazione e spinta	650 N
Anta max	10m ²
Corsa utile	BINARIO L.=2900 corsa utile=2290 mm BINARIO L.=3500 corsa utile=2890 mm
Velocità massima	BINARIO a cinghia= 240 mm/s BINARIO a catena= 210 mm/s
Manovre in 24 ore @ MAX+60°C	50
Manovre in 1 ora @ MAX+50°C	10
Installazione tipica sezionale mq 5,5 a 20°C	130 manovre consecutive
Reazione all'urto	Limitatore di coppia integrato su quadro comando
Finecorsa	Elettronico ad ENCODER
Lubrificazione	Grasso permanente
Grado di protezione	IP20
Peso testamotore	5 kg
Rumorosità	<70dB(A)
Dimensioni	Vedi fig.B

DATI RICEVITORE INCORPORATO	
Radiorecente Rolling-Code incorporata	Frequenza 433.92 MHz
Codifica	Algoritmo Rolling-Code ((ER-Ready))
N° combinazioni	4 miliardi
N° max radiocomandi memorizzabili	63

INSTALLAZIONE ATTUATORE Fig.A

Predisporre l'arrivo dei collegamenti degli accessori, dei dispositivi di sicurezza e di comando al gruppo motore tenendo nettamente separati i collegamenti a tensione di rete dai collegamenti in bassissima tensione di sicurezza (24V). Procedere al loro collegamento come indicato nello schema elettrico. I cavi di connessione accessori devono essere protetti da canaletta.

Verifiche preliminari:

- Controllare il bilanciamento della porta.
- Controllare lo scorrimento della porta per tutta la corsa.
- Se la porta non è di nuova installazione, controllare lo stato di usura di tutti i componenti.
- Sistemare o sostituire le parti difettose o usurate.
- L'affidabilità e la sicurezza dell'automazione è direttamente influenzata dallo stato della struttura della porta.
- Prima di installare il motore, togliere eventuali funi o catene superflue e disabilitare qualsiasi apparecchiatura non necessaria.

TECHNICAL SPECIFICATIONS

ELECTRICAL DATA	
Power supply	220-230V 50/60Hz
Max. power absorbed from mains	200 W
Fuses	see figure L-S
Supply to accessories	24V~ (180mA max) 24Vsafe (180mA max)
Blinker connection	24V~ max 25W
Courtesy light	BFT model courtesy LED lamp 24V \equiv 2W
Operating temperature	-20°C / +60°C
Pedestrian opening	20% of the total travel Can be activated via wire on input IC2 (Fig. L) or via radio with memorization MEM2 (Fig.N)

MECHANICAL DATA	
Pulling and pushing force	650 N
Leaf max.	10m ²
Working stroke	TRACK L.=2900 working stroke= 2290 mm TRACK L.=3500 working stroke= 2890 mm
Maximum speed	Belt track = 240 mm/s Chain track = 210 mm/s
Manoeuvres in 24 hours @ MAX+60°C	50
Manoeuvres in 1 hour @ MAX+50°C	10
Typical installation of sectional doors sqm 5,5 at 20°C	130 consecutive manoeuvres
Impact reaction	integrated torque limiter on control panel
Limit switch	Electronic with ENCODER
Lubrication	permanent grease
Degree of protection	IP20
Motor head weight	5 kg
Noise level	<70dB(A)
Dimensions	see fig.B

INCORPORATED RECEIVER DATA	
Incorporated rolling-code radio receiver	Frequency 433.92 MHz
Coding	rolling-code algorithm ((ER-Ready))
No. combinations	4 billion
Max no. radio controls to be memorised	63

ACTUATOR INSTALLATION Fig.A

Arrange for the connections of accessories and safety and control devices to reach the motor unit, keeping the mains voltage connections clearly separate from the extra low safety voltage connections (24V).

Proceed to connection following the indications given in the wiring diagram. The cables for connecting the accessories must be protected by a raceway

Preliminary checks

- Check that the door is balanced.
- Check that the door slides smoothly along its entire travel.
- If the door has not been newly installed, check the wear condition of all its components.
- Repair or replace faulty or worn parts.
- The automation reliability and safety are directly influenced by the state of the door structure.
- Before fitting the motor, remove any superfluous ropes or chains and disable any unnecessary appliances.

CARACTERISTIQUES TECHNIQUES

DONNÉES ÉLECTRIQUES	
Alimentation	220-230V 50/60Hz
Puissance maxi absorbée par le réseau	200 W
Fusibles	voir Fig. L-S
Alimentation des accessoires	24V~ (180mA max) 24V~safe (180mA max)
Connexion feu clignotant	24V~ max 25W
Lumière de courtoisie	Lampe de courtoisie à Led modèle BFT 24V \equiv 2W
Température d'exploitation	-20°C / +60°C
Ouverture piétonnière	20% de la course totale Activable via fil sur l'entrée IC2 (Fig. L) ou activable via radio avec mémorisation MEM2 (Fig.N)

DONNÉES MÉCANIQUES	
Force de traction et de poussée	650 N
Vantail maxi	10m ²
Course utile	RAIL L.=2900 course utile=2290 mm RAIL L.=3500 course utile=2890 mm
Vitesse maximale	RAIL à courroie= 240 mm/s RAIL à chaîne= 210 mm/s
Manœuvres en 24 heures @ MAX+60°C	50
Manœuvres en 1 heure @ MAX+50°C	10
Installation en coupe typique 5,5 m ² à 20 °C	130 manœuvres consécutives
Réaction à l'impact	Limiteur de couple intégré sur centrale de commande
Fin de course	Électronique avec CODEUR
Lubrification	Graisse permanente
Degré de protection	IP20
Poids tête moteur	5 kg
Bruit	<70dB(A)
Dimensions	Voir fig.B

DONNÉES DU RÉCEPTEUR INTÉGRÉ	
Radio récepteur Rolling-Code incorporé	Fréquence 433.92 MHz
Codage	Algorithme Rolling-Code ((ER-Ready))
N° de combinaisons	4 milliards
N° maxi de radiocommandes mémorisables	63

INSTALLATION DE L'ACTIONNEUR Fig. A

Prédisposer l'arrivée des connexions des accessoires, des dispositifs de sécurité et de commande au groupe moteur en tenant nettement séparées les connexions à tension de réseau des connexions à très basse tension de sécurité (24V), en utilisant le passe-câble spécial. Effectuer la connexion comme indiqué dans le schéma électrique.

Les câbles de connexion accessoires doivent être protégés par une conduite à câbles.

Contrôles préliminaires:

- Contrôler l'équilibrage de la porte.
- Contrôler le coulissement de la porte tout au long de sa course.
- Si la porte n'est pas de récente installation, contrôler l'état d'usure de tous les composants.
- Réparer ou remplacer les parties défectueuses ou usées.
- La fiabilité et la sécurité de la motorisation sont directement liées à l'état structural de la porte.
- Avant d'installer le moteur, enlever les éventuels câbles ou chaînes superflus et désactiver tous les appareils qui ne sont pas nécessaires.

TECHNISCHE DATEN

ELEKTRISCHE DATEN	
Stromversorgung	220-230V 50/60Hz
Max. vom Netz aufgenommene Leistung	200 W
Sicherungen	siehe Abb. L-S
Stromversorgung Zubehör	24V~ (180mA max) 24Vsafe (180mA max)
Blinkender Anschluss	24V~ max 25W
Innenlicht	LED-Innenleuchte mod. BFT 24V \equiv 2W
Betriebstemperatur	-20°C / +60°C
Fußgängeröffnung	20% des gesamten Wegs Aktivierbar über Drahtverbindung am Eingang IC2 (Abb. L) oder aktivierbar über Funk mit Speicherung MEM2 (Abb.N)

MECHANISCHE DATEN	
Antriebs- und Andruckkraft	650 N
Flügel max.	10m ²
Nötiger Weg	GLEIS L.=2900 nötiger Weg=2290 mm GLEIS L.=3500 nötiger Weg=2890 mm
Maximalgeschwindigkeit	GLEIS mit Riemen= 240 mm/s GLEIS mit Kette= 210 mm/s
Manöver in 24 Stunden @ MAX+60°C	50
Manöver in 1 Stunde @ MAX+50°C	10
Typische Installation von Sektionaltoren qm 5,5 bei 20°C	130 aufeinander folgende Manöver
Stoßreaktion	Drehmomentbegrenzer auf dem Bedientpult integriert
Endschalter	Elektronisch am ENCODER
Schmierung	Permanentes Fett
Schutzgrad	IP20
Gewicht Motorkopf	5 kg
Lautstärke	<70dB(A)
Abmessungen	Siehe Abb. B

DATEN EINGEBAUTER EMPFÄNGER	
Eingebauter Funkempfänger Rolling-Code	Frequenz 433.92 MHz
Codierung	Algorithmus Rolling-Code ((ER-Ready))
Anzahl Kombinationen	4 Milliarden
Anzahl max. speicherbarer Funkbefehle	63

INSTALLATION STELLGLIED Abb. A

Richten Sie die Anschlüsse des Zubehörs, der Sicherheitsvorrichtungen und der Motorsatzsteuerung ein, indem Sie die Netzspannungsanschlüsse klar von den Anschlüssen mit Schutzkleinspannung (24V) getrennt halten. Schließen Sie sie wie im Schaltplan dargestellt an.

Die Zubehörverbindungskabel müssen von Rinnen geschützt werden.

Vorprüfungen:

- Kontrollieren Sie den Türausgleich.
- Kontrollieren Sie den Gleitmechanismus der Tür für den ganzen Weg.
- Wenn die Tür nicht neu installiert ist, kontrollieren Sie den Verschleiß aller Komponenten.
- Die defekten oder abgenutzten Teile reparieren oder ersetzen.
- Die Zuverlässigkeit und Sicherheit der Automation werden direkt vom Zustand der Türstruktur beeinflusst.
- Entfernen Sie vor der Installation des Motors eventuelle Seile oder überflüssige Ketten und deaktivieren Sie alle nicht benötigten Geräte.

DATOS TÉCNICOS

DATOS ELÉCTRICOS	
Alimentación	220-230V 50/60Hz
Potencia máx. absorbida por la red	200 W
Fusibles	Véase Fig. L-S
Alimentación accesorios	24 V~ (180 mA máx.) 24 Vsafe (180 mA máx.)
Conexión intermitente	24 V~ máx. 25 W
Luz de cortesía	Bombilla de led de cortesía mod. BFT24V \equiv 2W
Temperatura de funcionamiento	-20°C / +60°C
Apertura peatonal	20% de la carrera total Se activa mediante cable en la entrada IC2 (Fig. L) o bien, mediante radio con memorización MEM2 (Fig. N)

DATOS MECÁNICOS	
Fuerza de tracción y empuje	650 N
Hoja máx.	10m ²
Carrera útil	RIEL L. = 2900 carrera útil = 2290 mm RIEL L. = 3500 carrera útil = 2890 mm
Velocidad máxima	RIEL de correa = 240 mm/seg. RIEL de cadena = 210 mm/seg.
Maniobras en 24 horas@ MAX+60°C	50
Maniobras en 1 hora@ MAX+50°C	10
Instalación típica seccional m ² 5,5 a 20°C	130 maniobras consecutivas
Reacción a los impactos	Limitador de par integrado en el cuadro de mandos
Final de carrera	Electrónico con ENCODER
Lubricación	Grasa permanente
Grado de protección	IP20
Peso cabezal motor	5 kg
Ruidos	< 70 dB(A)
Dimensiones	Véase fig.B

DATOS DEL RECEPTOR INCORPORADO	
Radorreceptor Rolling-Code incorporado	Frecuencia 433.92 MHz
Codificación	Algori tmo Rolling-Code ((ER-Ready))
Nº combinaciones	4.000 millones
Nº máx. de radiocontroles memorizables	63

INSTALACIÓN ACTUADOR Fig.A

Preparar la llegada de las conexiones de los accesorios, de los dispositivos de seguridad y de mando al grupo motor, manteniendo perfectamente separadas las conexiones con tensión de red de las conexiones de baja tensión de seguridad (24 V). Conectarlas como se indica en el esquema eléctrico. Los cables de conexión de los accesorios se deben proteger mediante un canal.

Controles preliminares:

- Controlar el equilibrio de la puerta.
- Controlar el deslizamiento de la puerta en todo su recorrido.
- Si la puerta no es nueva, controlar el estado de desgaste de todos los componentes.
- Reparar o sustituir todas las partes defectuosas o desgastadas.
- La fiabilidad y la seguridad de la automatización depende directamente del estado de la estructura de la puerta.
- Antes de instalar el motor, retirar los cables o cadenas no necesarios y deshabilitar cualquier equipo que no sea necesario.

TECHNISCHE GEGEVENS

ELEKTRISCHE GEGEVENS	
Voeding	220-230V 50/60Hz
Max uit netwerk geabsorbeerd vermogen	200 W
Zekeringen	zie Fig. L-S
Toevoer accessoires	24V~ (180mA max) 24Vsafe (180mA max)
Aansluiting knipperlicht	24V~ max 25W
Binnenverlichting	LED-binnenverlichting mod. BFT24V \equiv 2W
Werktemperatuur	-20°C / +60°C
Voetgangersopening	20% van de totale slag Kan via draad op ingang IC2 worden geactiveerd (fig. L) of kan worden geactiveerd via radio met MEM2-geheugen (fig.N)

MECHANISCHE GEGEVENS	
Trek- en duwkracht	650 N
Vleugel max.	10m ²
Nuttige slag	SPOOR L.=2900 nuttige slag=2290 mm SPOOR L.=3500 nuttige slag=2890 mm
Maximale snelheid	SPOOR met riem = 240 mm/s SPOOR met ketting = 210 mm/s
Manoeuvres in 24 uren@ MAX+60°C	50
Manoeuvres in 1 uren@ MAX+50°C	10
Typische sectionele installatie m ² 5,5 bij 20°C	130 achtereenvolgende manoeuvres
Reactie op impact	Ingebouwde koppelbegrenzer op bedieningspaneel
Eindschakelaar	Elektronisch met ENCODER
Smering	Permanent vet
Beschermingsgraad	IP20
Gewicht kop motor	5 kg
Geluid	<70dB(A)
Afmetingen	Zie fig.B

GEGEVENS INGEBOUWDE ONTVANGER	
Ingebouwde radio-ontvanger Rolling-Code	Frequentie 433.92 MHz
Codering	Algoritme Rolling-Code ((ER-Ready))
Nº combinaties	4 miljard
Max nº afstandsbedieningen die opgeslagen kunnen worden	63

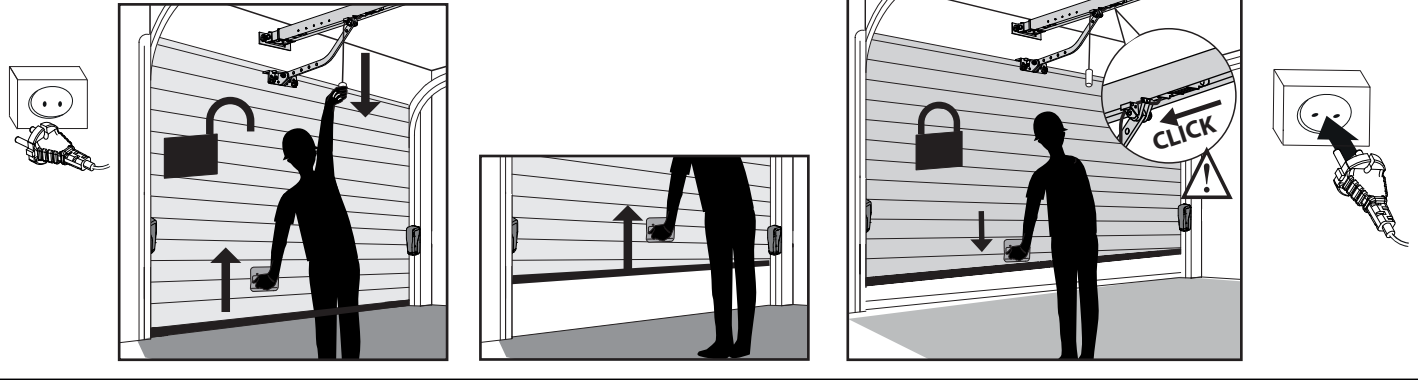
INSTALLATIE VAN DE ACTIVATOR Fig.A

De aankomst van de verbindingen van de accessoires, van de veiligheids en bedieningsinrichtingen naar de motorgroep voorinstellen en hierbij de verbindingen naar de netspanning goed gescheiden houden van de verbindingen in heel lage spanning van de veiligheid (24V), gebruikmakend van de desbetreffende kabeldo-orvoer. Overgaan tot hun verbinding zoals aangeduid op het elektrisch schema. De verbindingsschema's van de accessoires moeten beschermd worden door een leiding.

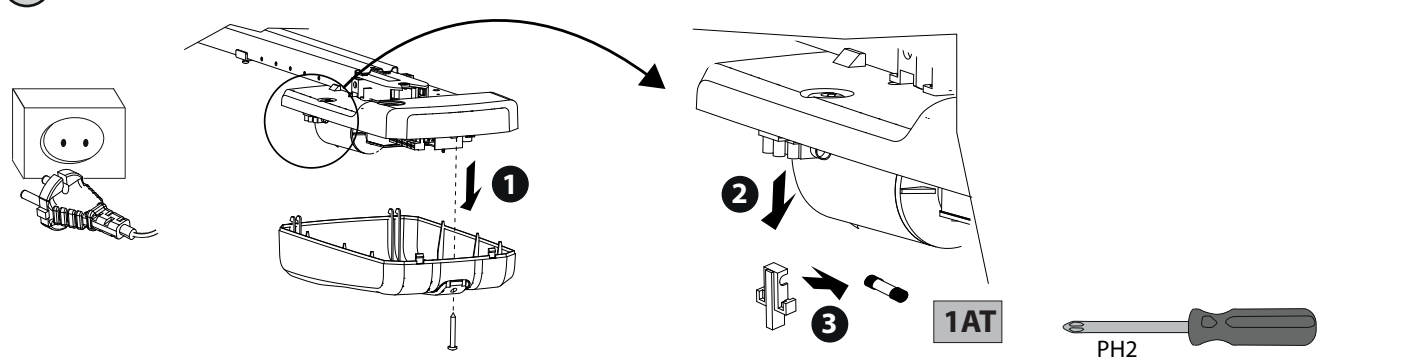
Preliminaire nazichten:

- Het uitbalanceren van de deur controleren.
- De beweging van de deur over de hele aanslag controleren.
- Indien de deur niet nieuw geïnstalleerd is, de staat van slijtage van alle componenten controleren.
- De defecte of versleten gedeelten repareren of vervangen.
- De bedrijfszekerheid en de veiligheid van de automatisering wordt rechtstreeks beïnvloed door de staat van de structuur van de deur.
- Voordat men de motor installeert, eventuele overbodige touwen of kettingen wegnemen en gelijk welke niet noodzakelijke apparatuur desactiveren.

R MANUALE D'USO: MANOVRA MANUALE - USER'S MANUAL: MANUAL OPERATION
 MANUEL D'UTILISATION: MANŒUVRE MANUELLE - BEDIENUNGSANLEITUNG: MANUELLES MANÖVER
 MANUAL DE USO: ACCIONAMIENTO MANUAL
 GEBRUIKSHANDLEIDING: MANUEEL MANOEUVRE



S SOSTITUZIONE FUSIBILE - FUSE REPLACEMENT - REMPLACEMENT FUSIBLE
 AUSTAUSCH DER SICHERUNG - SUSTITUCION DEL FUSIBLE - GEBRUIK VAN DE AUTOMATISERING



T ACCESSORI - ACCESSORIES - ACCESSOIRES - ZUBEHÖR - ACCESORIOS - ACCESSOIRES

SM1

Sblocco esterno da applicare alla cremone esistente della porta basculante.

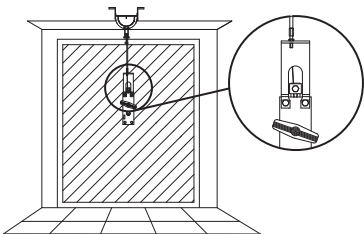
External release device to be applied to the cremone bolt already fitted to the overhead door.

Débloccage extérieur à monter sur la crémonne existante de la porte de garage.

Externe Entriegelung, die am Basküleverschluss des Garagentores anzubringen ist.

Dispositivo de desbloqueo exterior: aplicar a la falleba de la puerta basculante.

Externe deblokkering aan te brengen op de bestaande krukspanjolet van de klapdeur.



SET/S

Sblocco esterno a maniglia rientrante per porte sezionali max. 50mm.

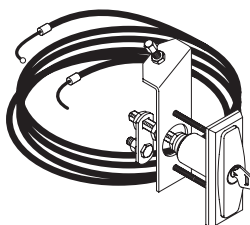
External release device with retracting handle for sectional doors measuring max 50mm.

Débloccage extérieur à poignée escamotable pour portes multilames maxi 50mm.

Externe Entriegelung mit versenktem Griff für Sektionaltore max. 50mm.

Dispositivo de desbloqueo exterior con manilla retráctil, para puertas seccionales de 50mm máx.

Externe deblokkering met ingetrokken handvat voor sectieuren max. 50mm.



ST

Sblocco automatico catenacci per porte basculanti a molle. Applicato al braccetto di comando, sgancia automaticamente i catenacci laterali della porta.

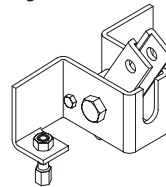
Automatic bolt release device for spring-operated overhead doors. Fitted to the control arm, it automatically releases the side door bolts.

Débloccage automatique verrous pour portes de garage à ressorts. Appliqué au bras de commande, il décroche automatiquement les verrous latéraux de la porte.

Automatische Entriegelung für Federgaragentore. Am Antriebsarm gelegen entsperrt sie automatisch die Seitenriegel der Tür.

Dispositivo de desbloqueo automático de los cerrojos para puertas basculantes de muelles. Aplicado al brazo de mando, desengancha automáticamente los cerrojos laterales de la puerta.

Automatische deblokkering deurkettingen voor klapdeuren met veer. Aangebracht op de bedieningsarm, haakt automatisch de laterale deurkettingen van de deur los.



BT BAT

Kit caricabatterie.

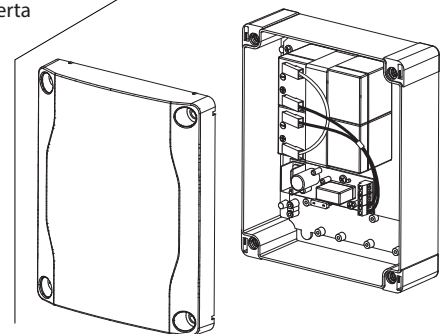
Kit battery charger.

Kit cargador de baterías.

Bausatz Ladegerät.

Kit cargador de baterías.

Kit acculader



BFT Spa www.bft-automation.com

Via Lago di Vico, 44 **ITALY**
 36015 Schio (VI)
 T +39 0445 69 65 11
 F +39 0445 69 65 22



SPAIN www.bftautomatismos.com

BFT GROUP ITALIBERICA DE AUTOMATISMOS S.L.
 08401 Granollers - (Barcelona)

FRANCE www.bft-france.com

AUTOMATISMES BFT FRANCE
 69800 Saint Priest

GERMANY www.bft-torantriebe.de

BFT TORANTRIEBSSYSTEME GmbH
 90522 Oberasbach

BENELUX www.bftbenelux.be

BFT BENELUX SA
 1400 Nivelles

UNITED KINGDOM www.bft.co.uk

-BFT Automation UK Limited
 Unit C2-C3, The Embankment Business Park, Vale Road, Heaton Mersey, Stockport, SK4 3GL

-BFT Automation (South) Limited

Enterprise House, Murdock Road, Dorcan, Swindon, SN3 5HY

PORTUGAL www.bftportugal.com

BFT SA - COMERCIO DE AUTOMATISMOS E MATERIAL DE SEGURANCIA
 3026-901 Coimbra

POLAND www.bft.pl

BFT POLSKA SP.ZO.O.
 Marecka 49, 05-220 Zielonka

IRELAND www.bftautomation.ie

BFT AUTOMATION LTD

Unit D3, City Link Business Park, Old Naas Road, Dublin 12

CROATIA www.bft.hr

BFT ADRIA D.O.O.
 51218 Drazice (Rijeka)

CZECH REPUBLIC www.bft.cz

BFT CZ S.R.O.
 Praha

TURKEY www.bftotomasyon.com.tr

BFT OTOMATIK KAPI SISTEMELERI SANAY VE
 Istanbul

RUSSIA www.bft-rus.ru

BFT RUSSIA
 111020 Moscow

AUSTRALIA www.bftaustralia.com.au

BFT AUTOMATION AUSTRALIA PTY LTD
 Wetherill Park (Sydney)

U.S.A. www.bft-usa.com

BFT USA
 Boca Raton

CHINA www.bft-china.cn

BFT CHINA
 Shanghai 200072

UAE www.bftme.ae

BFT Middle East FZCO
 Dubai